

**UK**  
This tent should be erected by at least two persons.

**DE**  
Dieses Zelt sollte, wenn möglich, von zwei Personen aufgestellt werden.

**DK**  
Dette telt bør rejses af mindst to personer.

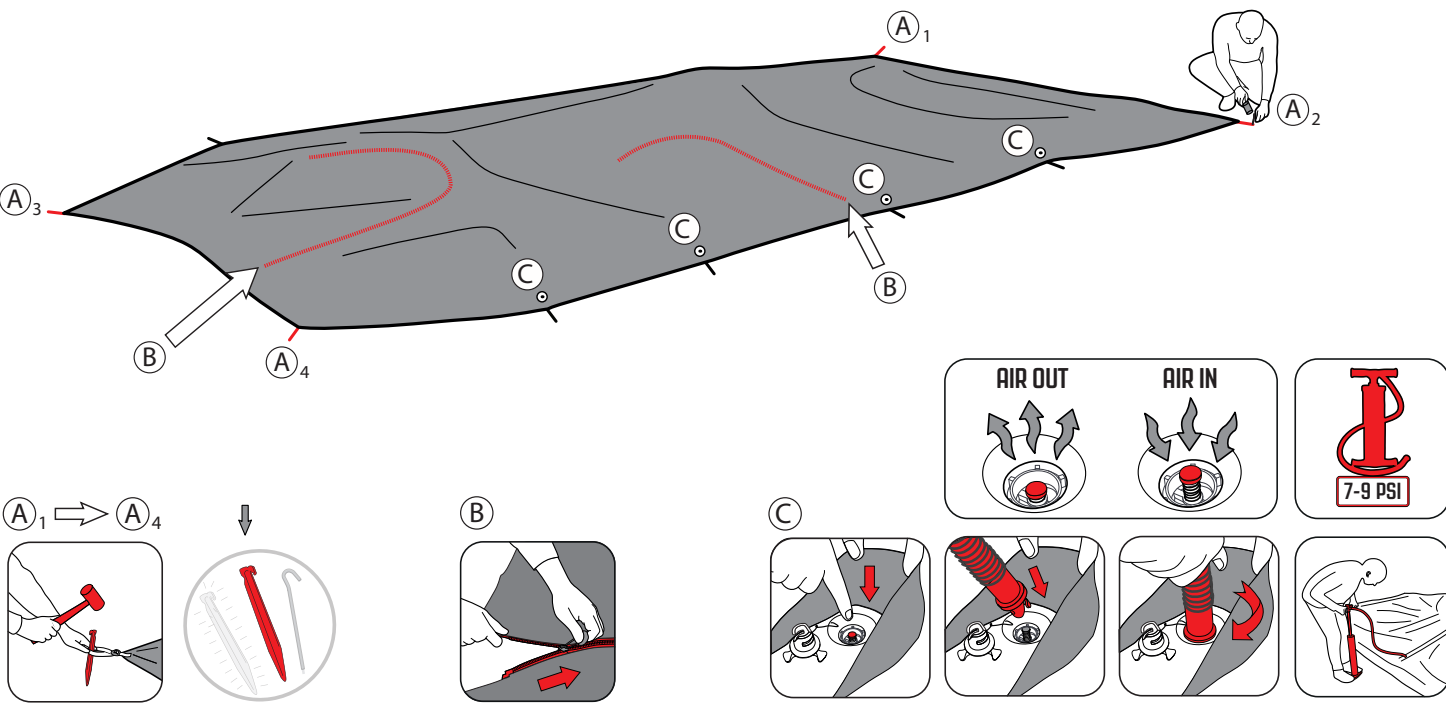
**NO**  
Dette teltet skal settes opp av minst to personer.

**FR**  
Cette tente doit être montée par au moins deux personnes.

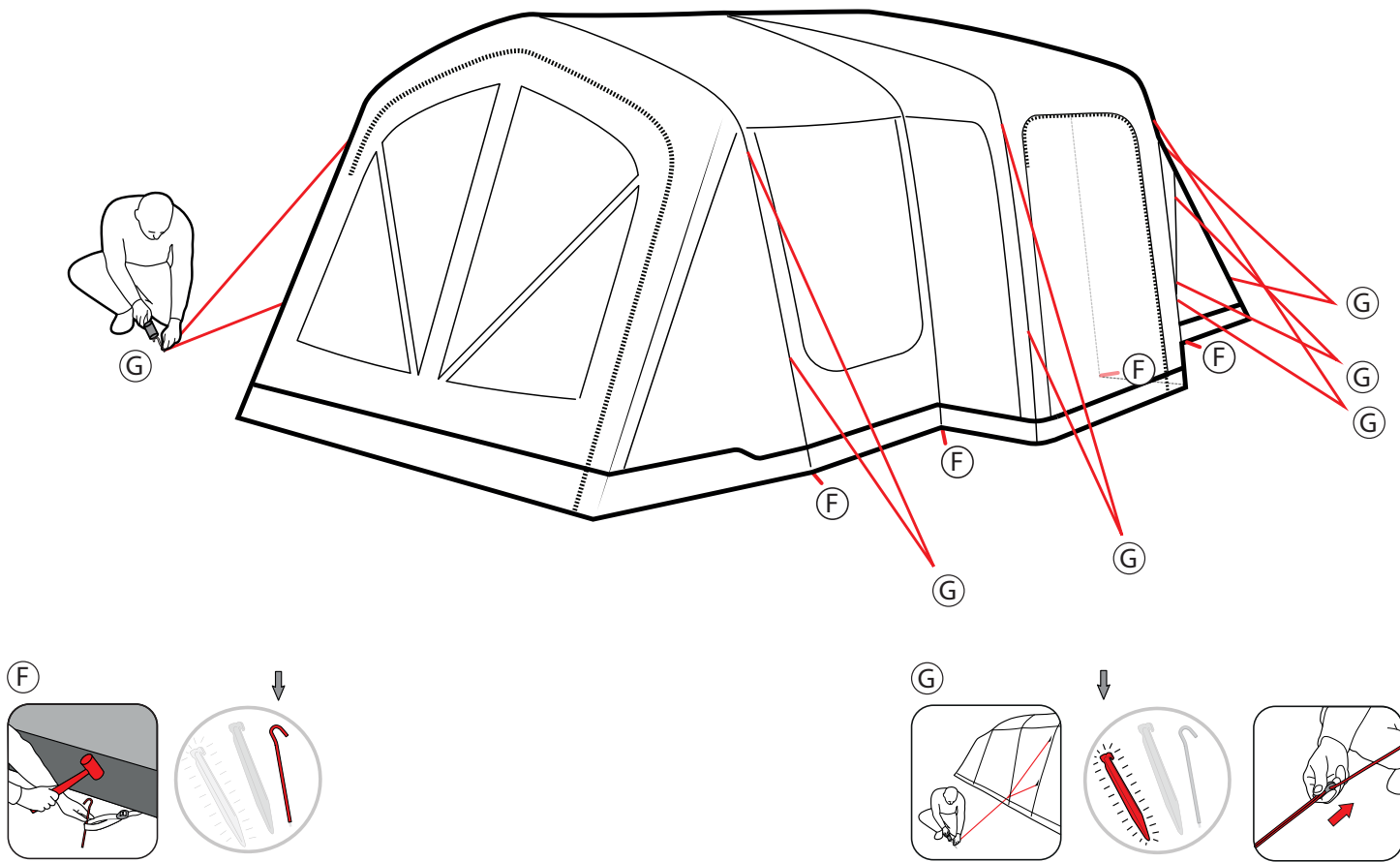
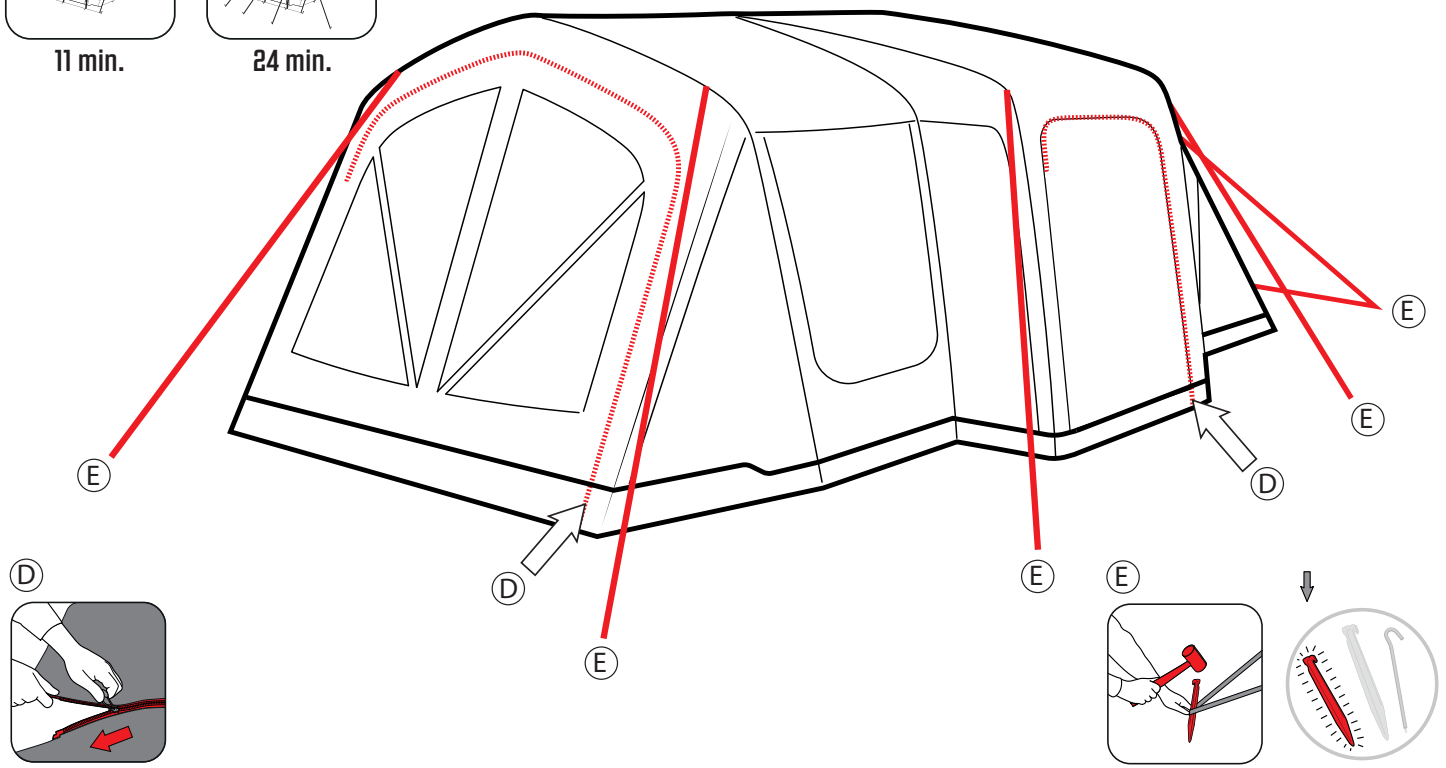
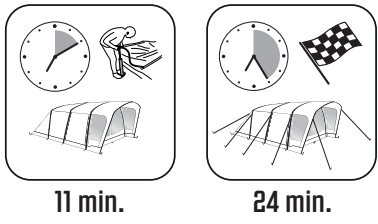
**NL**  
Deze tent moet opgezet worden door minstens twee personen.

**CZ**  
Tento stan musí stavět nejméně dvě osoby.

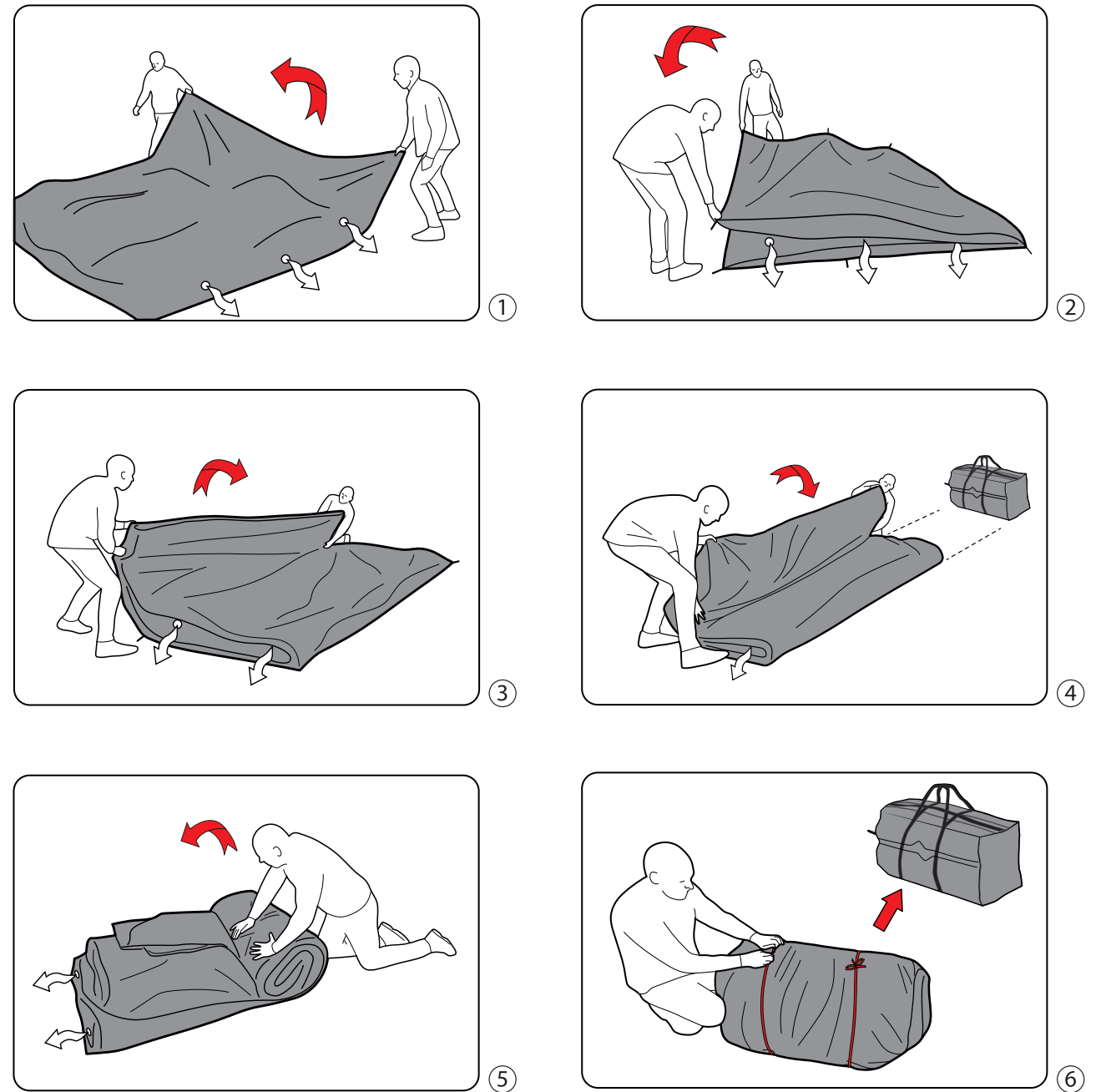
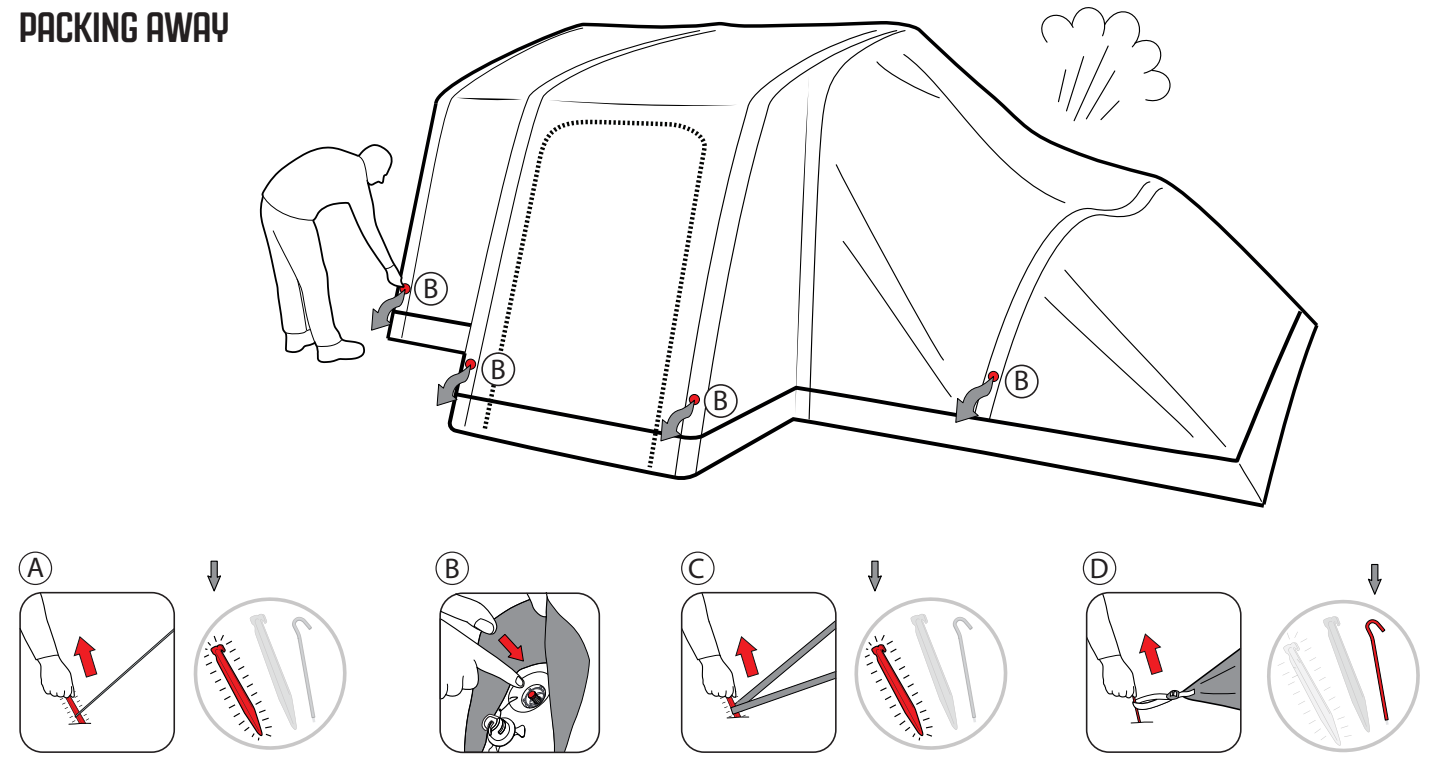
PITCHING



PITCH TIME



PACKING AWAY



**FIND OUT!**  
See our videos  
HOW TO PITCH YOUR TENT?  
[www.youtube.com/user/Outwelltents](http://www.youtube.com/user/Outwelltents)  
HOW TO CLEAN AND MAINTAIN YOUR TENT?  
[www.outwell.com/maintenance](http://www.outwell.com/maintenance)

**FINDEN SIE ES HER-AUS!**  
Finden Sie es in unseren videos  
WIE BAUE ICH MEIN ZELT AUF?  
[www.youtube.com/user/Outwelltents](http://www.youtube.com/user/Outwelltents)  
WIE REINIGE UND PFLEGE ICH MEIN ZELT?  
[www.outwell.com/maintenance](http://www.outwell.com/maintenance)

**SÅDAN GØR DU!**  
Se vores videoer  
SÅDAN SÆTTER DU DIT TELT OP!  
[www.youtube.com/user/Outwelltents](http://www.youtube.com/user/Outwelltents)  
SÅDAN RENGØRER OG VEDLIGEHOLDER DU DIT TELT!  
[www.outwell.com/maintenance](http://www.outwell.com/maintenance)

**FINN UT MER!**  
Se videoene våre  
HVORDAN SETTER DU OPP TELTET DITT?  
[www.youtube.com/user/Outwelltents](http://www.youtube.com/user/Outwelltents)  
HVORDAN RENGJØR OG VEDLIKEHOLDER DU TELTET?  
[www.outwell.com/maintenance](http://www.outwell.com/maintenance)

**DÉCOUVREZ!**  
Regardez nos vidéos  
COMMENT MONTER VOTRE TENTE?  
[www.youtube.com/user/Outwelltents](http://www.youtube.com/user/Outwelltents)  
COMMENT NETTOYER ET ENTRETIENIR VOTRE TENTE?  
[www.outwell.com/maintenance](http://www.outwell.com/maintenance)

**ONTDEK HET HIER!**  
Bekijk onze video's  
HOE ZET U UW TENT OP?  
[www.youtube.com/user/Outwelltents](http://www.youtube.com/user/Outwelltents)  
HOE REINGT EN ONDERHOUDT U UW TENT?  
[www.outwell.com/maintenance](http://www.outwell.com/maintenance)

**NEPŘEHLEDNĚTE!**  
Podívejte se na naše videa  
JAK POSTAVIT STAN?  
[www.youtube.com/user/Outwelltents](http://www.youtube.com/user/Outwelltents)  
JAK ČISTIT A STARAT SE O STAN?  
[www.outwell.com/maintenance](http://www.outwell.com/maintenance)



## CZ

**Tipy pro čištění a údržbu**
Gratuluje me k nákupu nového inovativního stanu společnosti Outwell®, jenž byl navržen a vytvořen tak, aby vás provázel úžasnou přírodou.

Upozorňujeme, že pokud nechcete stan dlouho vystavený přímému slunečnému světlu, ultrafialové (UV) paprsky jej mohou poškodit. Textilie OutteX® použítá k výrobě stanů Outwell® zvyšuje jejich životnost.

Produkty značky Outwell jsou určeny pro Kempování, které obvykle trvá 2–5 týdnů v roce. Nejsou navrženy pro trvalé užívání a je třeba je používat pouze jako kempinkové produkty.

Kempování v blízkosti moře nebo jezera může způsobit úžasný účinek UV záření. Totéž platí pro sloupky a kovové díly.

Zvolte místo na stan a určete, kam bude směřovat
Otevřete tašku a podívejte se, jak je stan zabalený. To vám pomůže, až budete stan opět balit. Při výpravě místa, kde stan postavíte, je ideální co možná nejrovňejší plocha bez kamenů, větvi a jiných ostrých předmětů.

Rozložte stan tak, aby vstup byl otočen požadovaným směrem, ovšem tak, aby nestál přímo pod stromy. Za silného větru stan postavte tak, aby zadní část směřovala proti větru.

Nejvíce si stanování užijete, když stan nejrve vykoušíte, postavte a opět jej složíte, abyste před první vyletem věděli, jak postupovat. Za určitých klimatických podmínek se může na vnitřních plochách stanu objevit kondenzovaná vlhkost. Abyste tomu předšly, odstraňte ze stanu vlhké oděvy a jiné předměty, vyvětrejte nebo postavte stan na Podlážce Outwell®.

**Kondenzace by neměla být zaměřována za pronikání vody.**

Trojpojie vyrobeno z nepromokavého materiálu. Abyste předšli průniku vody, nedotýkejte se při desce vnitřních povrchů stanu. Stan při stavení příliš napínajte, neboť pak nebude schopn přizpůsobit se měnícím se povětrnostním podmínkám.

Pokud očekávate silný vítr, vyměřte běžné kolíky hrubými kování. Kolíky ze země nevymějte pomocí zajišťovacích lanek. Je-li podloží kamenité nebo tvrdé, doporučujeme použít silnější kolíky ve tvaru U.

Spreje proti hmyzu nikdy nestříkajte umýtí stanu ani na něj, neboť by mohlo dojít k poškození textílie a povrchové úpravy!

**Před složením a zabalením stanu musí být textílie úplně suchá, abyste předšli plísni/hnilobě. Po použití doporučujeme mírně potřít všechny kovové tyče nekslyšým olejem.**

Stan omyjte od nečistot měkkou houbou a čistou vodou. Stan nikdy neperte v pračce, ani jej nedávajte do čistírn. Skladujte stan na suchém místě.

Ačkoli jsme na všechny švy použili speciální nepromokavou nit, doporučujeme na všechch švech podlé žipů a kolků použít vodoodpudivou povrchovou úpravu na švy nebo impregnační sprej, neboť na tyto švy je vyvíjen největší tlak a mají větší sklon k poničení.

Upozorňujeme, že v případě dlouhodobého vystavení přímému slunečnému světlu se podstěvní problém způsobený lidskou chybou. K prodloužení životnosti tropika doporučujeme aplikovat na jeho povrch v pravidelných intervalech sprej Outwell Waterguard.

Pokud má stan boční kryt proti záspínění, nikdy za něj netahajte, abyste pomoci něj stan přemístili nebo abyste vytáhli kolíky ze země. Boční kryt proti záspínění není pevný a slouží pouze k tomu, aby zabránil větru a vodě proniknout do obývavého a skladovacího prostoru stanu.

Nafukovací stany Air představují nejnovější technologii pro rodinné Kempování a jsou navrženy tak, aby byly jejich sestavení rychlé a snadné. Přechtěte si tyto pokyny a optimální životnost stanu.

1. Před použitím stanu v terénu si jej vykoušíte sestavit doma. Postupujte podle všitých pokynů a/ nebo se podívejte na video s návodem k sestavení.

2. K nafukování stanu použijte pumpu, díky které získáte doporučený provozní tlak ve výšl 7 psi až maximálně 9 psi / 0,6 bar.

3. Při ochlazení a oteplení má se vzduch rozptahuje a smršťuje. Při poklesu teploty v noci dojde ve vzduchových hadičkách k úbytku tlaku a hadičky se tak mírně protáhnou. Je o normální jev, a jakmile se vzduch s rostoucí okolní teplotou zase roztahne, prověšení zmizí.

4. Při chladných rátech stan příliš nenafukujte, protože by z důvodů vyšší teploty během dne mohlo dojít k přílišnému zvýšení tlaku vzduchu.

5. Zjistěte, jak se stan chová v různých povětrnostních podmínkách. Zmáčknete vzduchové hadičky umýtí stanu a zjistíte, jaký je v nich tlak. Pokud vám okolo poleďné připadají příliš pevně, otevřete ventily pro nafukování, vypusťte trochu vzduchu a poté připojte pumpu a nastavte doporučený provozní tlak ve výšl 7 psi až maximálně 9 psi / 0,6 bar.

Pokud se budete řídit vyšší uvedenými pokyny, užijete si s tímto stanem spoustu skvělých kempinkových výprav.

Více informací a tipů pro údržbu se dozvíte na internetových stránkách outwell.com

S pozdravem,
**TYM OUTWELL**

**Quick & Quiet®** Spínací magnety jsou pružné, takže je možné narovnat do potřebného tvaru. Doporučujeme, aby byly skladovány na plochu v momentě balení stanu pro prevenci poškození.

*\*Patented.*

Testovní stanů Outwell a stanovní jejich vlastnosti ve větru a příslušných stupňů Beaufortovy stupnice je založeno z znalostech a technice, které má společnost Outwell v době testování k dispozici. Pokud následující vývya ukáže, že zátěž a technika společnosti Outwell jsou chybné nebo neoprávně, nemazá to společnosti Outwell odpovědnost. Hodnotení tohoto stanu jsou získána postavením a vykoušením podobných stanů v zatížených Oase Outdoors ApS. Hodnocení tedy nejsou zřádkou vlastností tohoto stanu.

Factory, jako rozdílné podmínky povrchu, nevhodné kolíky, slunce, déšť, teplota, jiné povětrnostní podmínky, vadní nebo nesprávná montáž stanu a běžné opotřebení, mohou vést k chování stanu, které se liší od uvedených hodnocení.

## NL

**Tips voor reinigen en onderhoud**

Gefeliciteerd met uw nieuwe, innovatieve Outwell® tent die speciaal ontworpen en ontwikkeld is om u veel plezier te bieden tijdens uw buitenavonturen.

Let erop dat ultraviolette stralen (UV-stralen) uw tent beschadigen als hij gedurende langere tijd blootgesteld wordt aan direct zonlicht. De OutteX-stof die gebruikt wordt voor Outwell-tenten verhoogt de levensduur van de tent.

Outwell Producten zijn gemaakt om mee te kamperen, wat normaal gesproken neerkomt op 2-5 weken per jaar. Ze zijn niet ontworpen voor permanent gebruik en moeten alleen gebruikt worden als kampeerartikelen.

Kamperen bij de zee of in een meer kan het effect van UV-straling versterken. Dat geldt ook voor tentstokken en metalen onderdelen.

De camping kiezen en de tent opzetten
Open de tas en let er bij het uitpakken van de tent op hoe deze is ingepakt. Dit maakt het eenvoudiger om de tent later weer correct in te pakken.

Bij het kiezen van de campingplaats is de beste plek een stuk grond dat gelijkmatig is en waar zo weinig mogelijk stenen, takken of andere objecten liggen. Spreid de tent uit en leg hem met de ingang in de gewenste richting. Probeer de tent niet direct onder bomen te zetten en plaats hem met de achterkant in de windrichting. Zo staat hij beter onder windrige omstandigheden. Zorg dat u optimaal geniet van uw kampeertrip door uw tent een keer als proef op te zetten en uit elkaar te halen, zodat u weet hoe het werkt voor u hem voor de eerste keer gaat gebruiken. Onder bepaalde weersomstandigheden kan condensatie optreden aan de binnenkant van uw tent. Om dit te voorkomen, is het beter om geen natte kleding enzovoort in de tent te laten liggen, de ventilatie te verbeteren of uw tent op te zetten op een Outwell® grondzeli.

**U mag lekkage niet aanzien voor condensatie.**

Het buitendoek is gemaakt van waterdicht materiaal. Om te voorkomen dat water door het buitendoek sijpelt, moet u zorgen dat de binnennet het buitendoek niet raakt tijdens het opzetten van de tent. Als u uw tent opzet, zet hem dan niet te strak vast, anders kan hij zich niet aanpassen aan verschillende wind- en weersomstandigheden. Als er sterke windstoten verwacht worden, vervang de normale tentenaringen dan voor stormharingen. Trek de tentenaringen niet uit de grond aan de scheerlijnen. Voor een ondergrond met stenen of een harde ondergrond worden UV-vormige haringen aangeraden.

**Er mogen geen insectenbestrijders in of op de tent gespoten worden. Dit kan de stof en coating aantasten!**

Als u de tent afbreekt en inpakt, moet hij volledig droog zijn om schimmel/rotten te voorkomen. We raden aan dat u na gebruik alle metalen stokken licht smeert met een zuurvrije olie. Verwijder vuil van de tent met een zachte spons en schoon zuiver water. Was de tent nooit in een wasmachine en laat hem nooit reinigen bij de storerij.

Berg de tent op een droge plek op. Hoewel we speciale waterdichte draden gebruikt hebben voor alle naden, raden we aan om regelmatig een naad-sealer of waterdichte spray te gebruiken voor alle naden rond de rits en trekkers. Deze naden zijn de zwakkere punten van uw tent, omdat er veel spanning op kan komen te staan. Let erop dat de tape kan loslaten na verlengde blootstelling aan de zon. Als dit zich voordoet, kunt u uw tent repareren door losse tape te verwijderen en een naad-sealer en waterdichte spray te gebruiken om de naden weer te dichtten. Als er een klein lekje zit in de tape kan dit makkelijk gerepareerd worden met de seam sealer – het lek kan veroorzaakt worden doordat een enkel draadje onder de tape uitsteekt, een klein vuurtje in de tape of door een menselijke fout.

Wij raden aan dat Outwell Waterguard regelmatig aangebracht wordt op de het buitentent materiaal om de levensduur te verlengen. Pak nooit de modderafscherming vast om de tent te herstellen en gebruik de modderafscherming niet om de haringen uit de grond te trekken. De modderafscherming is een van de zwakkere punten van de tent, omdat hij alleen maar bedoeld is om wind en water uit het leef- en overbergdeelte te houden.

Voor het ontwikkelen van onze Air-collecties is de nieuwste technologie op het gebied van kamperen met het hele gezin verwerkt zodat u de tenten snel en eenvoudig kunt opzetten. Lees en volg de volgende instructies zodat u zeker weet dat u de tent correct gebruikt en om de levensduur te verlengen.

- Oefen thuis met het opzetten van uw tent voordat u op reis gaat. Volg de opzettinstructies op het label van de tent en/of bekijk de instructievideo.
- Wanneer u de tent opopomt, houdt u de drukmeter in de gat en tot de aangeraden druk van 7 PSI tot maximaal 9 PSI/0,6 Bar.
- De hoesveelheid ruimte die lucht inneemt, is afhankelijk van de temperatuur. 's Nachts is het koeler en zullen de luchtbuizen iets minder hard zijn; het kan er dan op lijken dat de tent in elkaar zal zakken. Dit is echter normaal. 's Morgens wordt het weer warmer en zullen de buizen vanzelf weer steviger worden.
- Blaas een koude tent 's morgens niet te hard op; het risico bestaat namelijk dat de druk te hoog wordt als het overdag warmer wordt.
- Ontdek hoe uw tent zich gedraagt in verschillende weersomstandigheden. Knijp in de luchtbuizen in de tent en voel hoevel druk erop staat. Als de buizen midden op de dag te hard lijken te zijn, controleer u de druk door het opblaasventiel te openen en lucht uit de buis te laten stromen. Sluit de pomp vervolgens opnieuw aan en verhoog de aangeraden druk van 7 PSI tot maximaal 9 PSI/0,6 Bar.

Als u bovenstaande instructies opvolgt, zult u lang kampeerplezier kunnen ervaren met uw tent.

Voor meer info en tips over onderhoud bezoek onze website outwell.nl

Met vriendelijke groet,

HET OUTWELL-TEAM

De Quick & Quiet® sluitmagneten zijn flexibel en kunnen daardoor zodiglyg weer in vorm worden gebogen. Om beschadiging te voorkomen, raden wij aan om ze bij het opbergen van de tent plat neer te leggen.

*\*Gepatenteerd.*

Het testen en bepalen van de windprestaties van Outwell-tenten en de overeenkomstige Beaufort-classificaties zijn beide gebaseerd op de kennis en techniek die Outwell heeft ten tijde van de tests. Outwell aanvaardt geen aansprakelijkheid als eventueel later blijkt dat de kennis en techniek die door Outwell werden toegepast onvolledig of onjuist waren. De beoordeling werd verkregen door vergelijkbare producten op het testniveau, nemazá toa společnosti Outwell odpovědnost. Hodnotení tohoto stanu jsou získána postavením a vykoušením podobných stanů v zatížených Oase Outdoors ApS. Hodnocení tedy nejsou zřádkou vlastností tohoto stanu.

Het testen en bepalen van de windprestaties van Outwell-tenten en de overeenkomstige Beaufort-classificaties zijn beide gebaseerd op de kennis en techniek die Outwell heeft ten tijde van de tests. Outwell aanvaardt geen aansprakelijkheid als eventueel later blijkt dat de kennis en techniek die door Outwell werden toegepast onvolledig of onjuist waren. De beoordeling werd verkregen door vergelijkbare producten op het testniveau, nemazá toa společnosti Outwell odpovědnost. Hodnotení tohoto stanu jsou získána postavením a vykoušením podobných stanů v zatížených Oase Outdoors ApS. Hodnocení tedy nejsou zřádkou vlastností tohoto stanu.

## FR

**Conseils de nettoyage et d’entretien**
Félicitations pour votre nouvelle tente Outwell® innovatrice, conçue et créée pour vous accompagner dans la nature.

Notez que les rayons ultraviolets (UV) endommagent la tente si cette dernière reste longtemps exposée au soleil battant. Le tissu OutteX utilisé pour les tentes Outwell augmente leur durée de vie.

Les produits Outwell sont conçus pour une utilisation en camping, ce qui correspond en Moyenne à 2-5 semaines par an. Ils ne sont pas conçus pour une utilisation permanente et doivent uniquement être utilisés comme des produits pour le camping.

Le fait de camper à proximité de la mer ou d’un lac peut augmenter les effets des rayons UV. Cela est aussi valable pour les arceaux et les pièces métalliques.

**Choisissez l’aire de camping et la position de la tente**

Ouvrez le sac, et lorsque vous en sortez la tente, observez comment elle a été emballée. Cela vous aidera au moment de la remballer. Idéalement, l’aire de camping sélectionnée devrait offrir une surface aussi plane et libre de cailloux, de branches et d’objets pointus que possible.

Étalez la tente et mettez la porte dans la direction désirée; évitez de placer la tente directement sous des arbres et orientez son extrémité dans la direction du vent pour obtenir de meilleurs résultats légèrement tous les mètres en métal avec de votre tour de camping en vous exerçant à monter et à démonter votre nouvelle tente pour la connaître avant de l’utiliser pour la première fois. Dans certaines conditions météorologiques, de la condensation peut se former sur les surfaces intérieures de votre tente. Comme mesure préventive, sortez les vêtements mouillés, etc., augmentez la circulation d’air ou montez votre tente sur un tapis de Outwell®.

**La condensation ne doit pas être confondue avec une fuite.**

Le double-toit est fait d’un tissu imperméable. Pour éviter que l’eau ne traverse le double-toit, ne touchez pas la surface intérieure lorsqu’il pleut. Lors du montage, ne tenez pas trop la tente; il faut qu’elle puisse s’adapter aux fluctuations du vent et de conditions météorologiques. Si des vents forts sont prévisibles, remplacez les fiches de tente ordinaires par des fiches pour tempête. N’extrayez pas les fiches de tente en tirant sur les haubans. Dans le cas de sols durs ou rocailleux, les fiches en U robustes sont recommandées.

**Ne vaporisez pas d’insecticides dans la tente ou à sa surface, car ils peuvent endommager le tissu et son enduit !**

Lors du démontage et de l’emballage, la tente doit être parfaitement sèche pour ne pas moisir ou pourrir. Après l’emploi, nous recommandons de lubrifier légèrement tous les mètres en métal avec de l’huile au acide. Enlevez la saleté de la tente avec de l’eau pure et une éponge douce. Ne lavez jamais la tente au lave-linge et ne la faites jamais nettoyer à sec. Rangez la tente au sec. Même si nous avons effectué toutes les coutures avec du fil imperméable spécial, nous vous recommandons d’appliquer un agent d’étanchéité pour coutures ou un imperméabilisant à vaporiser à intervalles réguliers sur toutes les coutures autour des glissières et des baïllets ; ces coutures comptent parmi les points faibles de votre tente, car elles sont soumises à une forte tension. Le biais peut d’ailleurs se séparer après une exposition prolongée au soleil. Si ceci se produit, vous pouvez réparer la tente en enlevant le biais qui se détache des coutures et en utilisant un agent d’étanchéité pour coutures et un imperméabilisant à vaporiser.

Si une petite fuite d’eau est détectée au niveau du biais, il peut être réétanchéifié facilement en utilisant un agent d’étanchéifié pour coutures – la fuite peut être due à un seul fil non couvert par le biais, un simple plud dans le biais ou un autre défaut causé par les travaux effectués par des personnes. Nous recommandons d’utiliser Outwell Waterguard à intervalles réguliers sur la matière du double-toit pour en augmenter la durée de vie.

Ne saisissez jamais la jupe garde-boue pour ajuster la tente ou pour extraire les fiches de tente ; la jupe garde-boue compte parmi les points faibles de la tente, car elle ne vise qu’à empêcher le vent et l’eau de pénétrer dans l’espace séjour et ramener la tente.

Nos tentes incarnent la toute dernière technologie en matière de camping familial et sont conçues pour être montées facilement et rapidement. Veuillez lire et suivre les instructions suivantes pour vous assurer que votre tente vous donne entière satisfaction et pour optimiser sa durée de vie.

- Exercez-vous à monter votre tente à la maison avant de procéder sur le terrain. Suivez les instructions de montage conçues et/ou regardez la vidéo de montage.
- Lorsque vous gonfliez la tente, reportez-vous à la jaugue de la pompe afin d’obtenir le niveau de pression opérationnel recommandé de 7PSI à maximum 9psi / 0,6 bar.
- Le se dilate et se contracte à mesure qu’il se réchauffe et se refroidit. Lorsque la température chute pendant la nuit, les tubes d’air perdent un peu de pression, c’est pourquoi ils semblent légèrement détendus. Ce phénomène est normal et disparaîtra dans le courant de la matinée, étant donné que l’air des tubes se dilate avec la hausse de la température ambiante.
- Veillez à ne pas surgonfler une tente froide en matée, car la pression pourrait devenir trop élevée lorsque la température se réchauffe un cours de journée.
- Découvrez le comportement de votre tente dans différentes conditions climatiques. Préveez les tubes d’air à l’intérieur de la tente et évalez leur niveau de pression. S’ils semblent devenir trop durs en cours de journée, vérifiez leur pression en ouvrant la valve de gonflage afin de laisser échapper un peu d’air, puis connectez la pompe et appliquez le niveau de pression opérationnel recommandé de 7PSI à maximum 9psi / 0,6 bar.

En respectant ces instructions, vous profiterez pendant de nombreuses années d’heureuses vacances en tente !

Pour plus d’informations sur les services et la maintenance, rendez-vous sur outwell.fr

Sincères salutations

L’ÉQUIPE OUTWELL

Les Quick & Quiet® aimants de fermeture sont souples, ce qui permet de les remettre en forme si nécessaire. Nous recommandons de les poser à plat lors du rangement de la tente afin d’éviter de les endommager.

*\*Breveté*

Les tests et la détermination de la résistance au vent des tentes Outwell et des valeurs correspondantes sur l’échelle de Beaufort sont basés sur les connaissances et les techniques dont dispose Outwell au moment des tests. Outwell n’assume aucune responsabilité si des développements ultérieurs montrent que les connaissances et la technique à disposition d’Outwell étaient imparfaites ou incorrectes. Les degrés Beaufort de cette tente sont déterminés en montant et en testant des tentes similaires dans les installations d’Oase Outdoors ApS. Les degrés ne constituent donc pas une garantie des propriétés de cette tente. Les facteurs tels que les conditions variables du sol, les fiches inadéquates, le soleil, la pluie, la température, d’autres conditions météorologiques, le montage défectueux ou incorrect de la tente et l’usure normale peuvent faire diverger le rendement de la tente des degrés indiqués.

## NO

**Tips om rengjøring og vedlikehold**
Gratulerer med ditt nye innovative Outwell®-telt, designet og utviklet til å være med deg ut i naturen.

Vær oppmerksom på at ultrafiolett lys (UV) kan skade teltet ved eksponering for sollys over lengre tid. OutteX®-stoff som brukes på Outwell®-telt øker teltets levetid.

Outwell-produkter er laget for campingbruk, som normalt er 2–5 uker i året. De er ikke beregnet for permanent bruk og skal bare brukes som campingprodukter.

Camping nær havet eller sjøen kan ytterligere forsterke effektene av UV-stråling. Det samme gjelder stenger og metalldele.

Velg teltplasser og plasser teltet.
Åpne posen. Når du tar ut teltet, ser du på hvordan det har blitt pakket. Dette vil hjelpe deg når du skal pakke det igjen. Når du skal velge teltplass, er det ideelt med et sted som er så jevnt som mulig, med så lite steiner, greiner og andre skarpe ting som mulig. Spreid ut teltet og plasser det med åpningen i ønsket retning, unngå å plassere teltet rett under trær, og plasser det med ryggen vendt mot vindretningen for best mulig resultat i vinden. Få mest mulig ut av campingturen med en generalprøve der du slår opp og tar ned det nye teltet ditt, slik at du kjenner det før du skal bruke det for første gang.

I visse værforhold kan det oppstå kondens på innsiden av teltet. For å forhindre dette må fjernes våde klær osv., sørg for bedre ventilasjon eller slå opp teltet på en Outwell® Footprint.

**Kondens må ikke forveksles med lekkasje.**

Ytterduken er laget av et vannrett materiale. For å hindre at vann viser gjennom ytterteltet må du unngå å ta på innsiden av ytterduken når det regner.

Når du slår opp teltet, må du ikke feste det for stramt, da dette kan gjøre at teltet ikke tilpasser seg varierende vind- og vindforhold.

Når du forventer sterk vind, kan du bytte de normale teltpluggene med stormpluggene. Ikke bruk bardunene til å trekke opp teltpluggene. For steinete eller hard bakke anbefales kraftigere plugger med U-form.

**Insektmiddel må ikke sprøytes i eller på teltet, da de kan skade stoffet og belegget!**

Når du tar ned og pakker teltet, må det være helt tørt, slik at du unngår mugge/åte. Vi anbefaler at alle metallstenger smøres lett med en nøytral olie før hver gang teltet har vært i bruk. Fjern smuss fra teltet med en myk svamp og rent vann. Teltet må aldri vaskes i vaskemaskin eller rengjøres med kjemisk rens. Oppbevar teltet på et tørt sted.

Selv om vi har brukt spesielt vannrett telt i alle sammen, anbefaler vi at du bruker et tettemiddel for sommer eller vannrett spray med jevne mellomrom på alle sommer rundt gidelåsene og skjøter, da disse sammene er noen av de uønskede punktene på teltet, og det kan være veldig stramt rundt dem.

Vær oppmerksom på at filmen kan løse etter lang eksponering for sollys. Hvis dette skjer, kan du reparere teltet ved å fjerne los film og bruke et søttemetningsmiddel og vannett spray til å forsegle sømme på nytt. Hvis det oppstår en mindre lekkasje, kan denne nemt forsegles ved hjelp af en seam sealer. En lækage kan ske, hvis en enkelt tråd ikke er dækket af tæpen, tæpen folder, eller lignende som kan opstå, når man håndterer teltet.

Det anbefales jævnligt at benytte Outwell Waterguard på oversejlet for at forlænge levetiden.

Hvis dit telt har græskanit må du aldrig trække i den for at rette teltet til. Græskaniten på teltet er ikke lavet til, at man kan trække i den, den er udelukkende designet til at kunne holde blæst og vand udenfor teltet.

Vores Air kollektioner er et resultat af den nyeste teknologi inden for familiecamping og er designet til let og hurtig opsætning.

Køret, og følg denne vejledning for at sikre en korrekt anvendelse af og optimal levetid for teltet.

- Øv på å sette opp teltet hjemme for du tar det med på tur. Følg de innsyde instruksjonene for oppsett og/eller se oppsettvideoen.
- Når du pumper opp teltet, bruker du pumpemåleren til å oppnå det anbefalte driftstrykket på 7 PSI til maksimalt 9 psi / 0,6 bar.
- Luft ekspanderer og trekker seg sammen etter tryk og bliver slappere. Dette er normalt og fortager sig om morgenen, når luftene i rørene udvider sig, i takt med at temperaturen i omgivelseene stiger.
- Pust ikke et kaldt telt for meget op om morgenen, da det medfører risiko for højt tryk, når det blir varmere i løbet af dagen.
- Få mere at vide om, hvordan dit telt påvirkes af forskellige værforhold. Tryk på luftrørene ind i teltet for at mærke trykket. Hvis de er for hårde midt på dagen i varmt vejr, skal du kontrollere trykket ved å åbne oppblåsningsventillen, lukke lidt luft ud og deretter tilslutte pumpen og øge trykket til det anbefalede tryk på 7 psi til maks. 9 psi/0,6 bar.

Hvis du følger denne vejledning, får du mange gode campingferier med dit telt.

For mere info omkring tips og vedlikeholdelse vennligst besøg vores hjemmeside på outwell.dk

Med venlig hilsen

OUTWELL-TEAMET

**Quick & Quiet®** Lukkemagnetene er fleksible, så de kan bøyes tilbake i stilling om nødvendig. Vi anbefaler at de legges flatt når du pakker bort teltet for å unngå skade.

*\*Patenteret.*

*\*Patenteret.*

Beaufort-klassifiseringer, testing og fastsettelse av vindytelsen til Outwell-telt er basert på kunnskap og teknikken som er tilgjengelig for Outwell på testtidspunktet. Outwell er ikke ansvarlig hvis en påfølgende utvikling kan vise at Outwells kunnskap og teknikk har manglet eller feil. Klassifiseringene til dette teltet oppnås ved å sette opp og teste lignende telt ved fasilitetene til Oase Outdoors ApS. Klassifiseringene er derfor ingen garanti for egenskapene til dette teltet. Faktorer som variende grunnforhold, dårlige plugger, sol, regn, temperatur, andre værforhold, feil oppsettning av teltet og normal slitasje kan føre til en ytelse for teltet som avviker fra de angitte klassifiseringene.

## DK

**Rengørings- og vedligeholdelsestips**
Tillykke med dit nye innovative Outwell® telt designet og udviklet til at følge dig på store oplevelser ude i naturen.

Man skal være klar over, at solens ultraviolette stråler kan beskadige oversejlet på teltet, hvis det er udsat for længere tids placering direkte i solen. OutteX® materialet, som anvendes på Outwell-telte, forlænger tellets levetid.

Outwell-produkterne er konstrueret til et campingliv på normalt 2-5 uger om året. De er ikke designet til permanent brug og bør kun bruges til camping.

Campering tæt på hav eller søer kan øge effekten af solens ultraviolette stråler. Det samme gælder stænger og metaldele.

Udvalg og placér teltet på campingpladsen
Åbn transporttasken og når du tager teltet ud læg da mærke til, hvordan det er pakket. Dette vil hjælpe dig, når teltet skal pakkes sammen igen.

Når du vælger din campingplads, vil den ideelle plads være et område, som er så jævnt og frit for sten, grene og andre skarpe genstande som muligt.

Bred teltet ud og placér det med døren i den ønskede retning. Ungdå at placere teltet direkte under træer og stit det med bagenden mod vindretningen, hvilket giver de bedste forudsåttninger i blæsevej. Få det bedste ud af campingturen, ved at prøveopstille teltet før du tager af sted for at kunne lære det at kende.

Under visse vejrforhold kan der opstå kondens på inder siden af dit telt. For at forhindre dette bedst muligt er det vigtigt, at vådt tøj etc. fjernes fra teltet. Sørg ligeledes for at få luftet ud i teltet eller sørg for at opstille teltet på et Outwell® teltunderlag.

**Kondens er ikke det samme som utæthed i teltet.**

Oversejlet er fremstillet af vandtæt materiale. Ungdå derfor i regnvær at berøre inder siden af oversejlet for at undgå utætheder. Opstram aldrig teltet fuldstændigt, da dette ikke giver teltet mulighed for tilpasning til vejr og vind. Ved udsigt til kraftig blæst udklæd pløkkerne med specielle stormpløkker. Træk ikke pløkker op af jorden med bardunerne. Til stenede eller hårde jorde anbefales kraftigere u-formede pløkker.

**Insektmiddel må ikke sprøjtes i eller på teltet.**

Ved nedtagning og sammenlægning af teltet vær opmærksom på at teltet skal være helt tørt for at undgå forrådnelse. Vi anbefaler at man efter brug indsmører alle metalstænger i syrefrit olie.

Snavs på teltet fjernes med en blød svamp og rent vand. Vask aldrig teltet i vaskemaskine og anvend aldrig kemisk rensning. Opbevar teltet tørt.

Vær opmærksom på at tæpen ved syningerne efter gentagen brug kan løse sig. Sker dette repareres teltet ved at fjerne det tape, der har løsnet sig og bruge en seam sealer samt en imprægneringspray til at tætte syningerne igen.

Hvis der opstår en mindre lekkage, kan denne nemt forsegles ved hjælp af en seam sealer. En lækage kan ske, hvis en enkelt tråd ikke er dækket af tæpen, tæpen folder, eller lignende som kan opstå, når man håndterer teltet.

Det anbefales jævnligt at benytte Outwell Waterguard på oversejlet for at forlænge levetiden.