



This tent should be erected by at least two persons.



Dieses Zelt sollte, wenn möglich, von zwei Personen aufgestellt werden.



Dette telt bør rejses af mindst to personer.

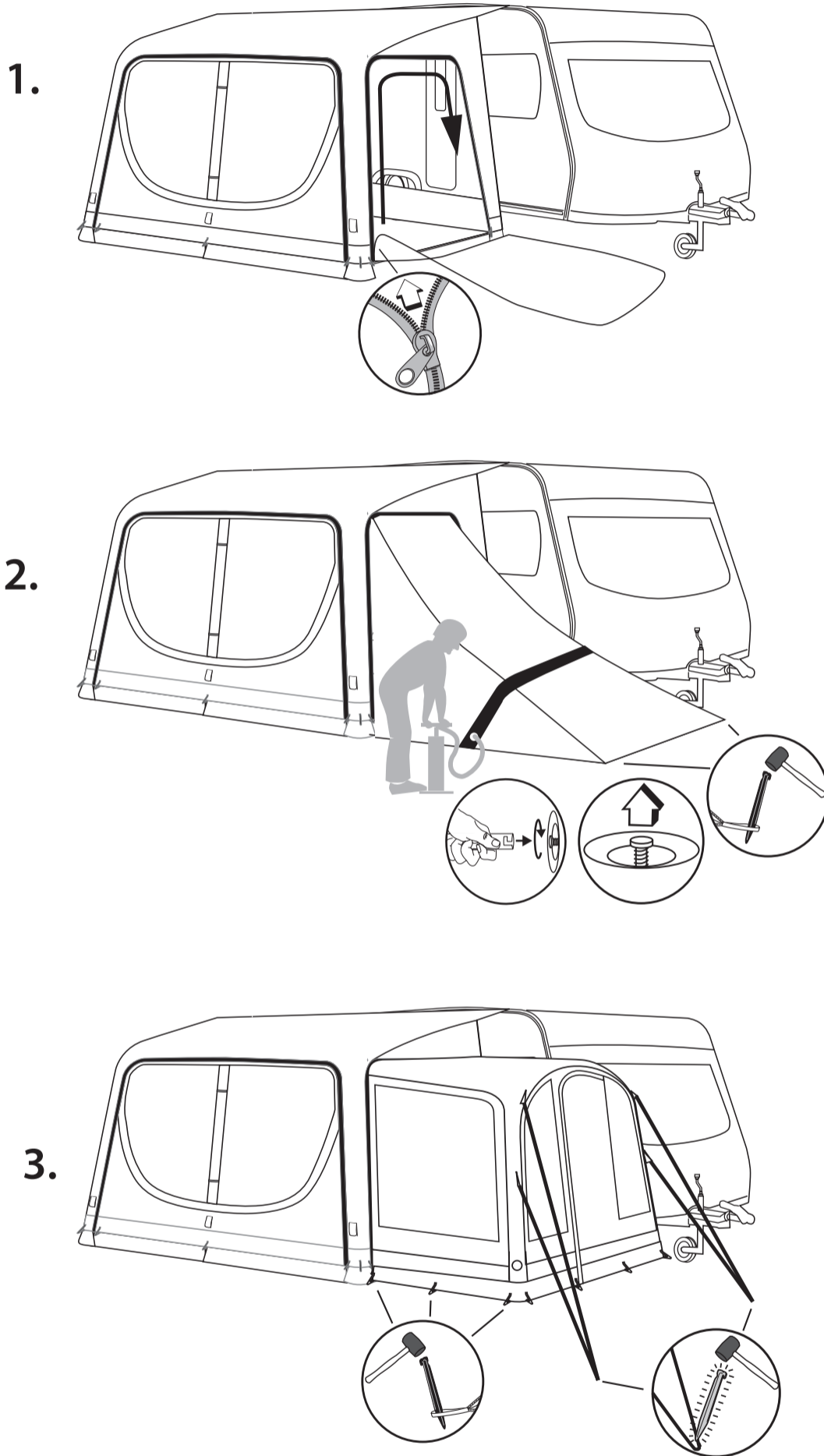


Cette tente doit être montée par au moins deux personnes.

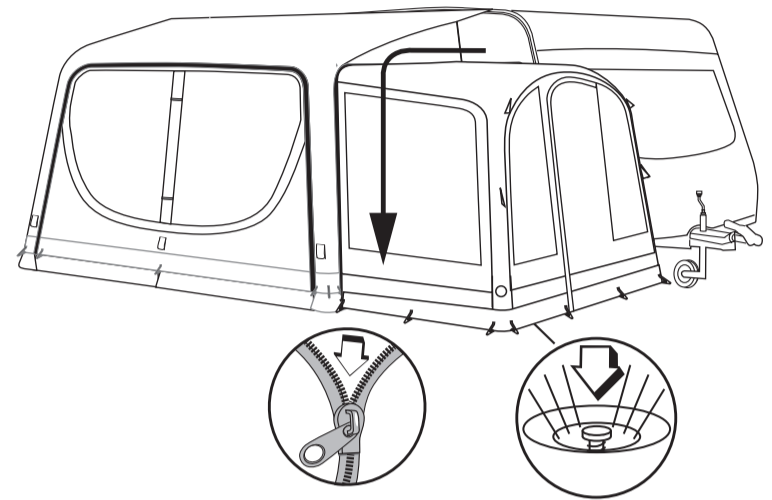


Deze tent moet opgezet worden door minstens twee personen.

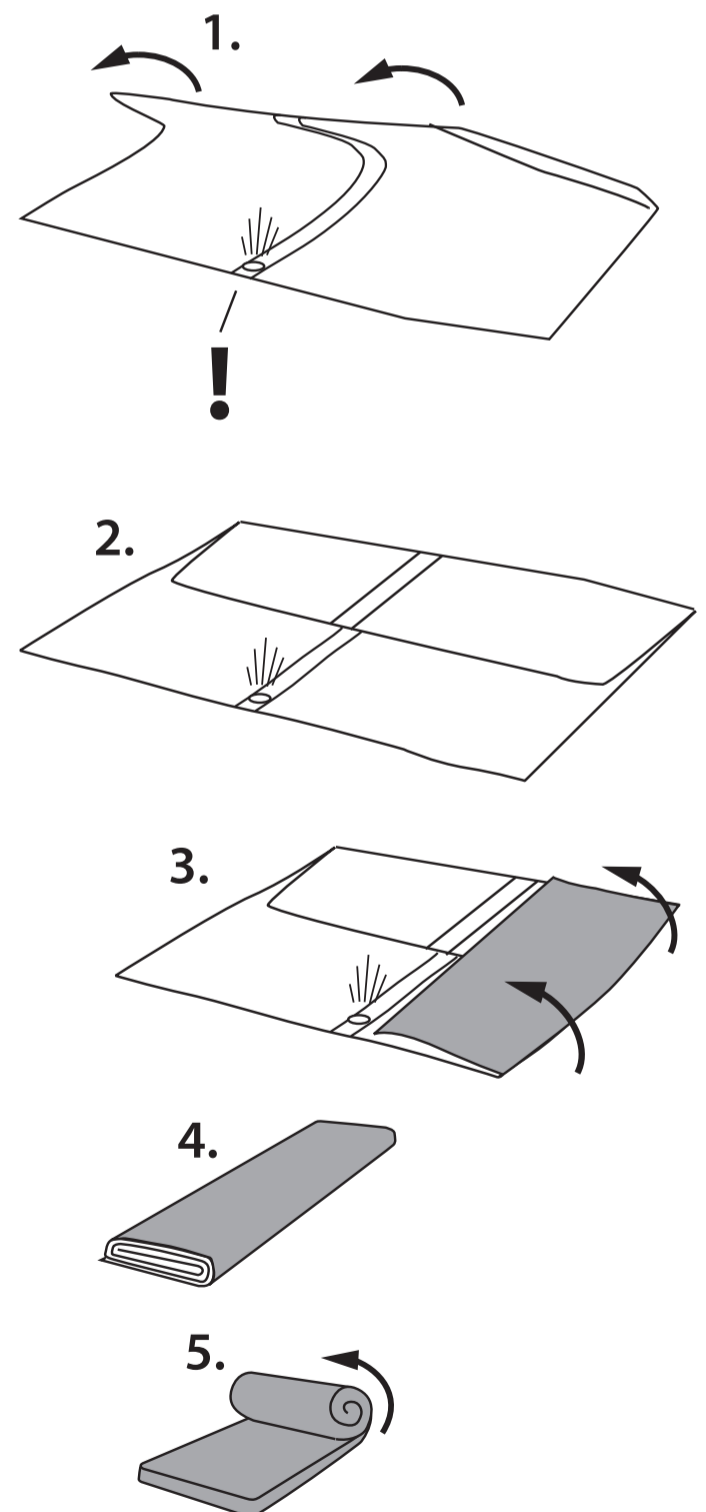
Pitching



Taking down



Packing



Nordic Shore

Find out!

How to pitch your tent?
See our pitching videos:
www.outwell.com/pitching

How to clean and maintain your tent?
See our maintenance tips & tricks here:
www.outwell.com/maintenance

Finden Sie es heraus!

Wie baue ich mein Zelt auf?
Finden Sie es in unseren Anleitungsvideos heraus:
www.outwell.com/pitching

Wie reinige und pflege ich mein Zelt?
Finden Sie es in unseren Tipps & Tricks zur Pflege heraus: www.outwell.com/maintenance

Sådan gør du!

Sådan sætter du dit telt op!
Se vores opstillingsvideoer:
www.outwell.com/pitching

Sådan rengør og vedligeholder du dit telt!
Se vores vedligeholdelsestip og idéer her:
www.outwell.com/maintenance

Découvrez!

Comment monter votre tente?
Regardez nos vidéos de montage :
www.outwell.com/montage

Comment nettoyer et entretenir votre tente?
Découvrez nos conseils et astuces pour entretenir vos produits ici : www.outwell.com/entretien

Ontdek het hier!

Hoe zet u uw tent op?
Bekijk onze tentopzetvideo's:
www.outwell.com/pitching

Hoe reinigt en onderhoudt u uw tent?
Bekijk onze onderhoudstips hier:
www.outwell.com/maintenance

