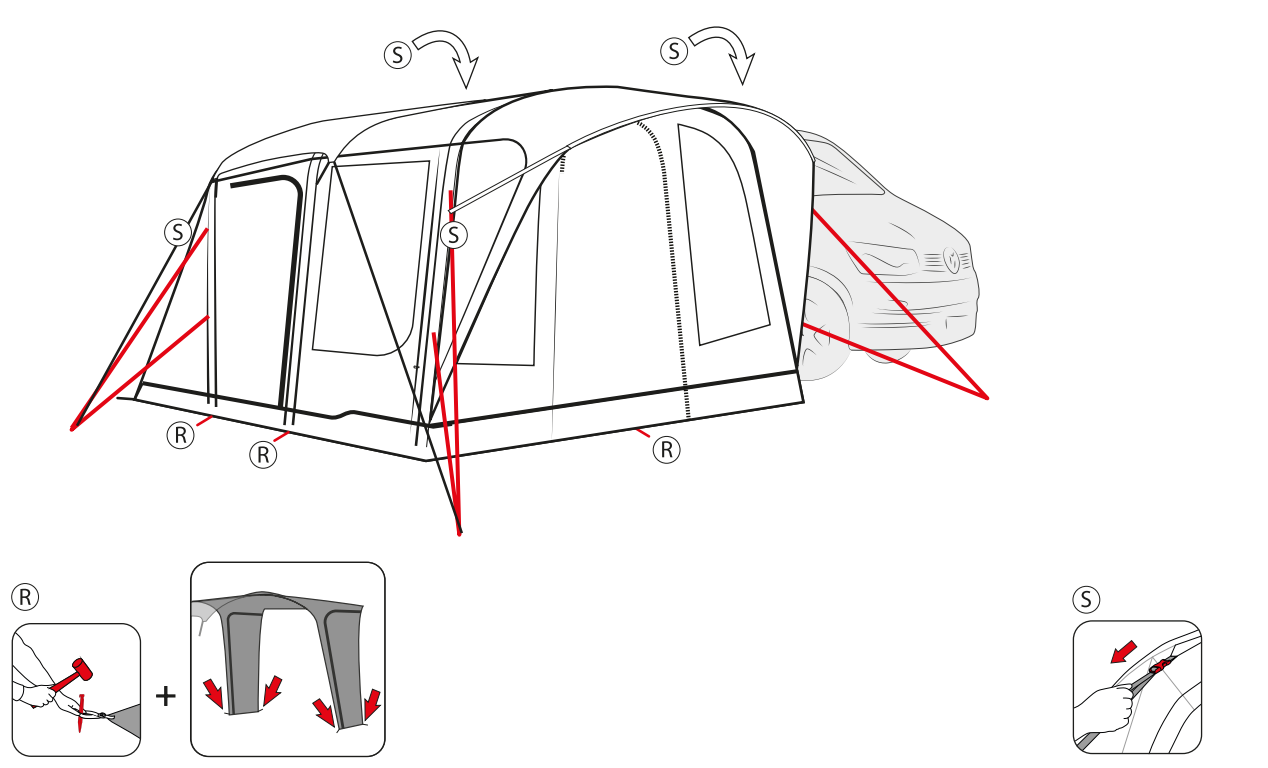
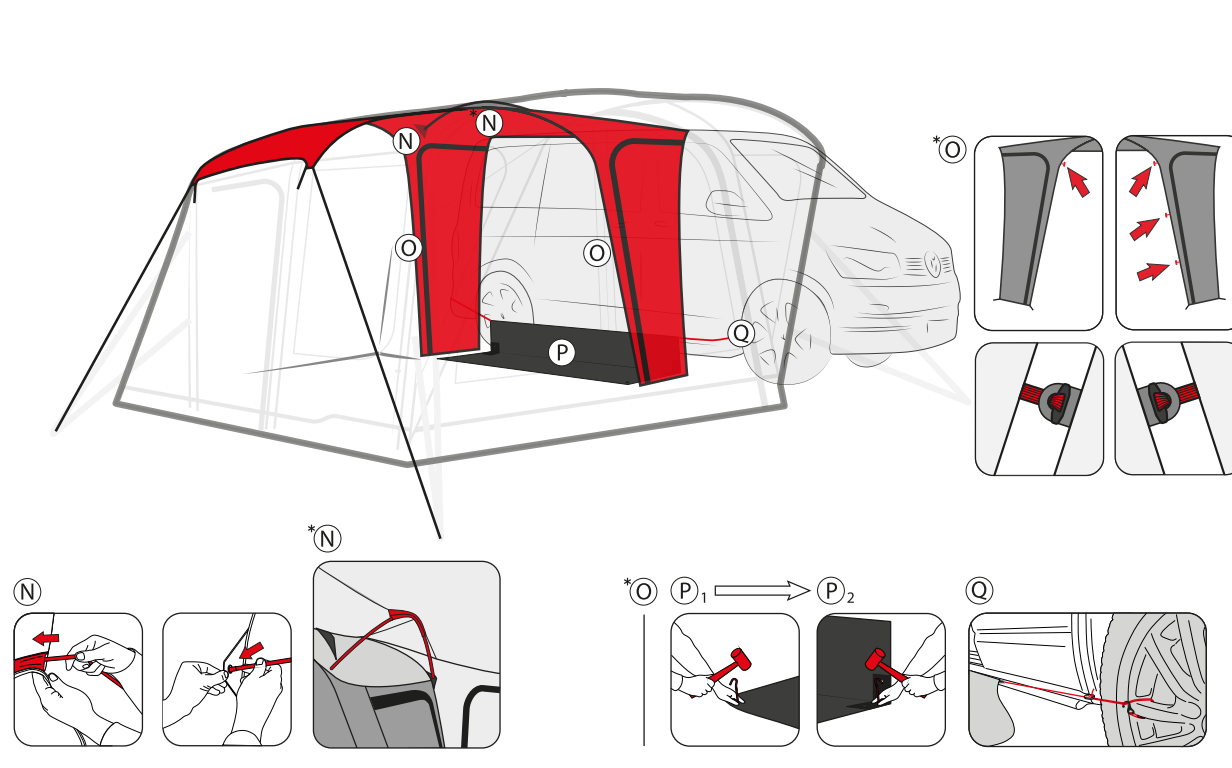
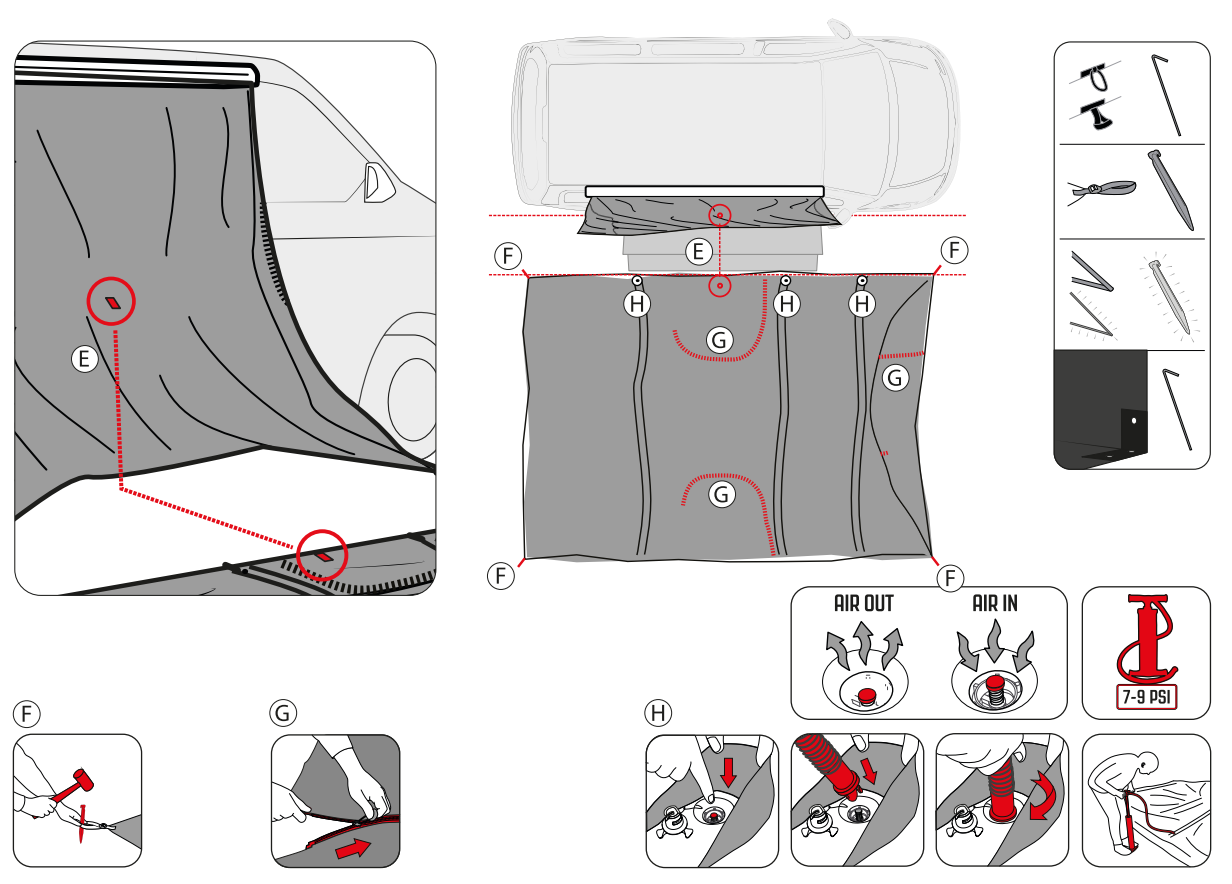
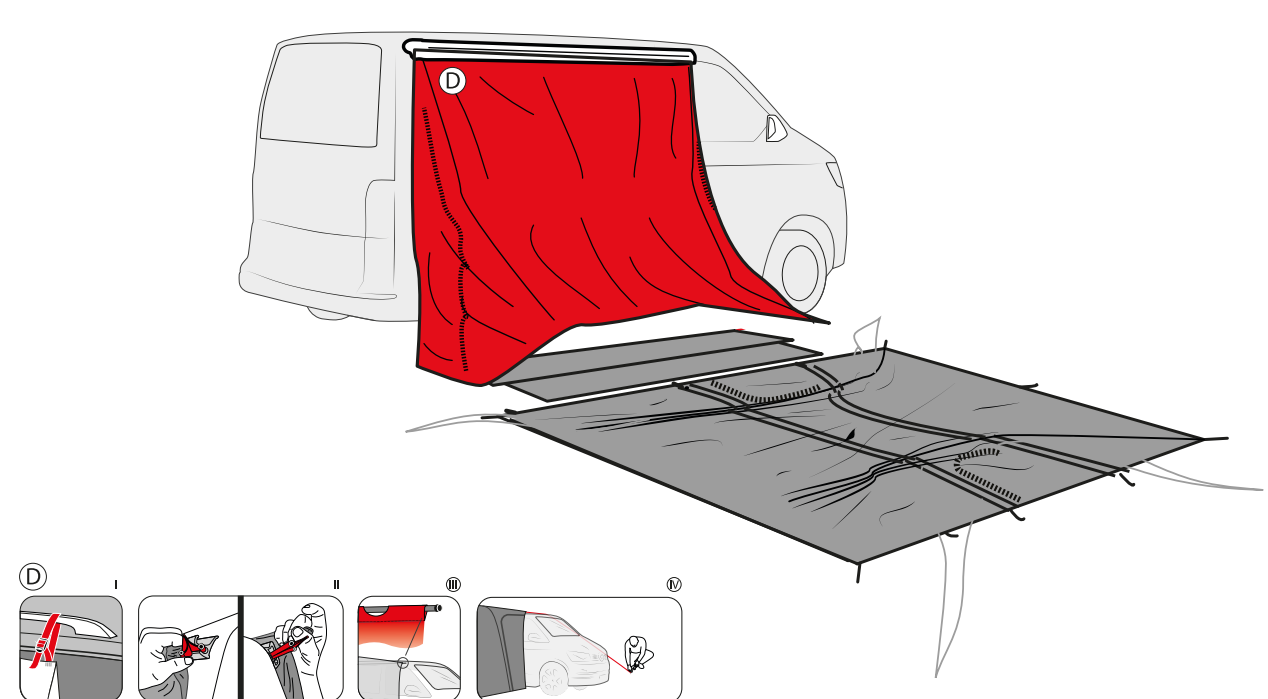
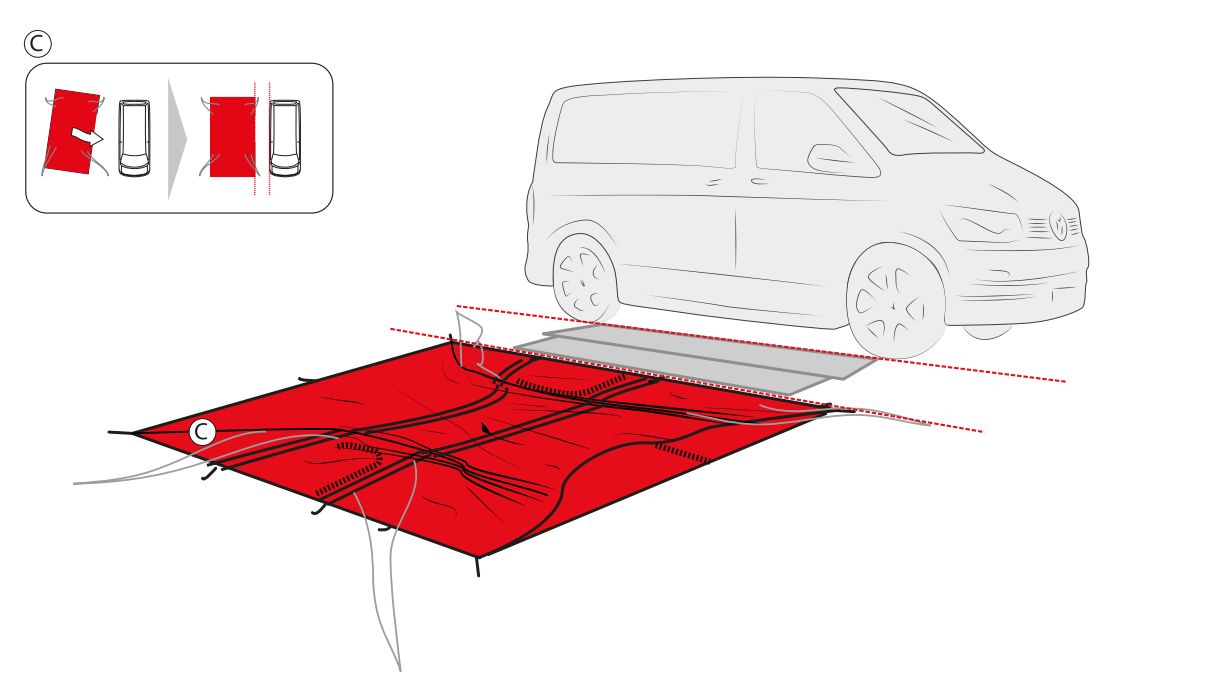
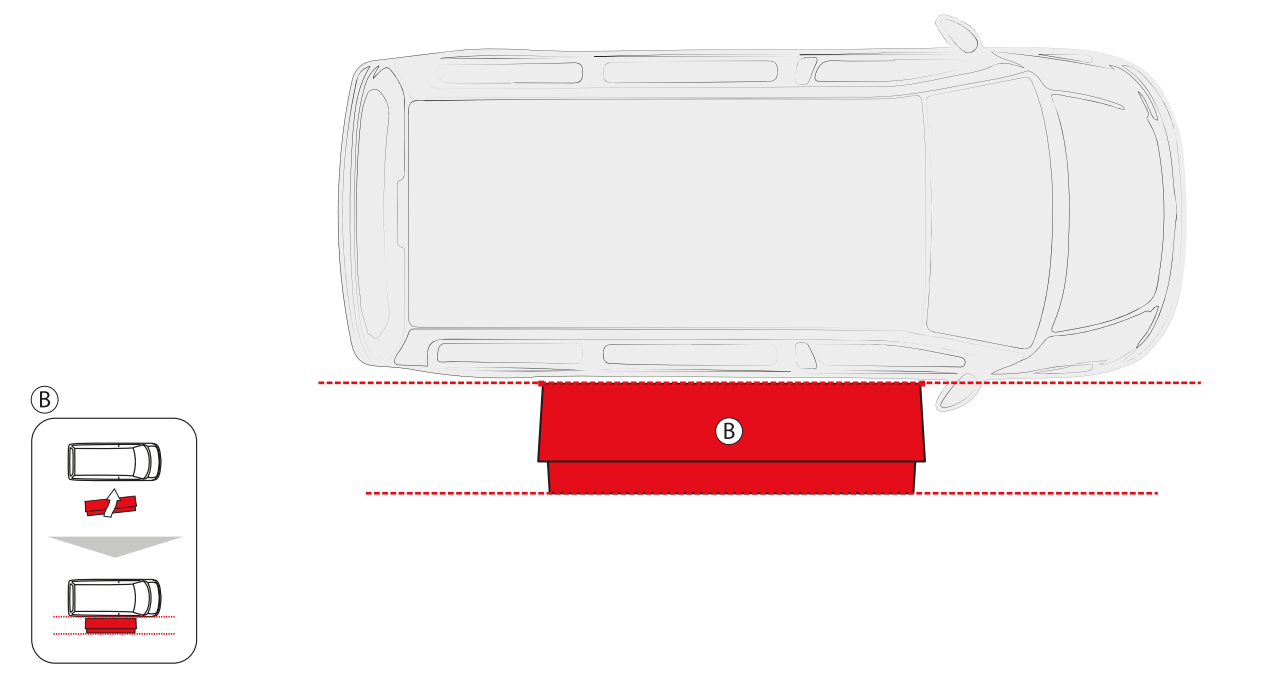
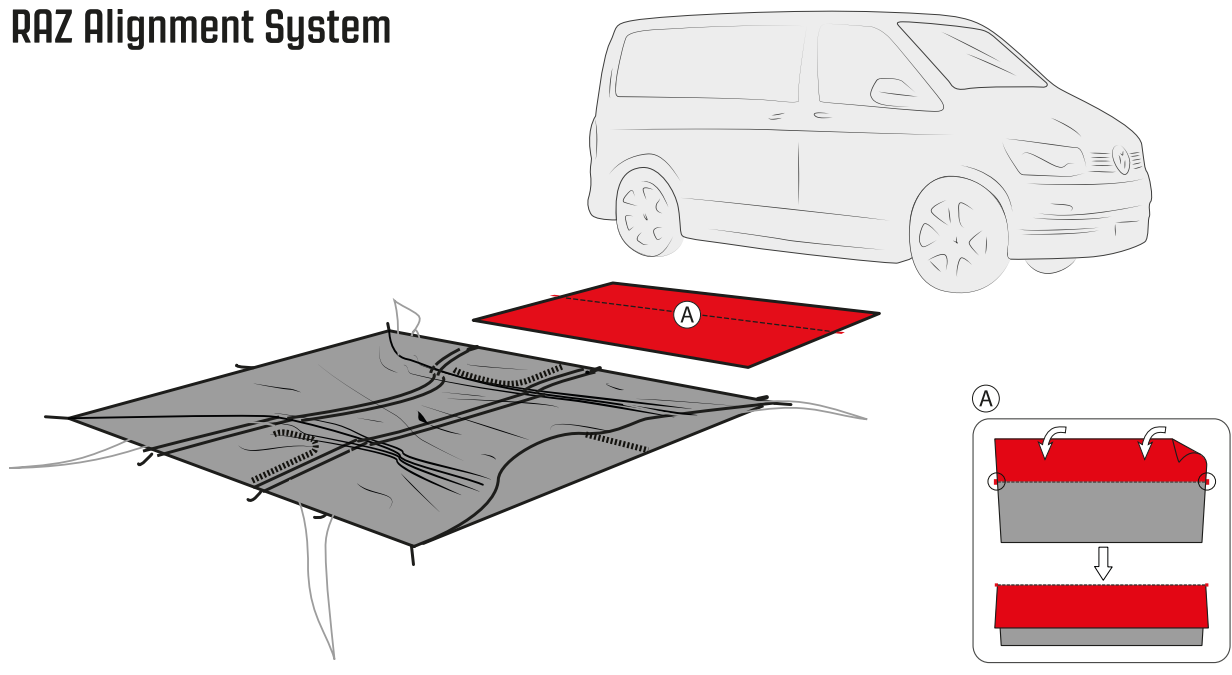
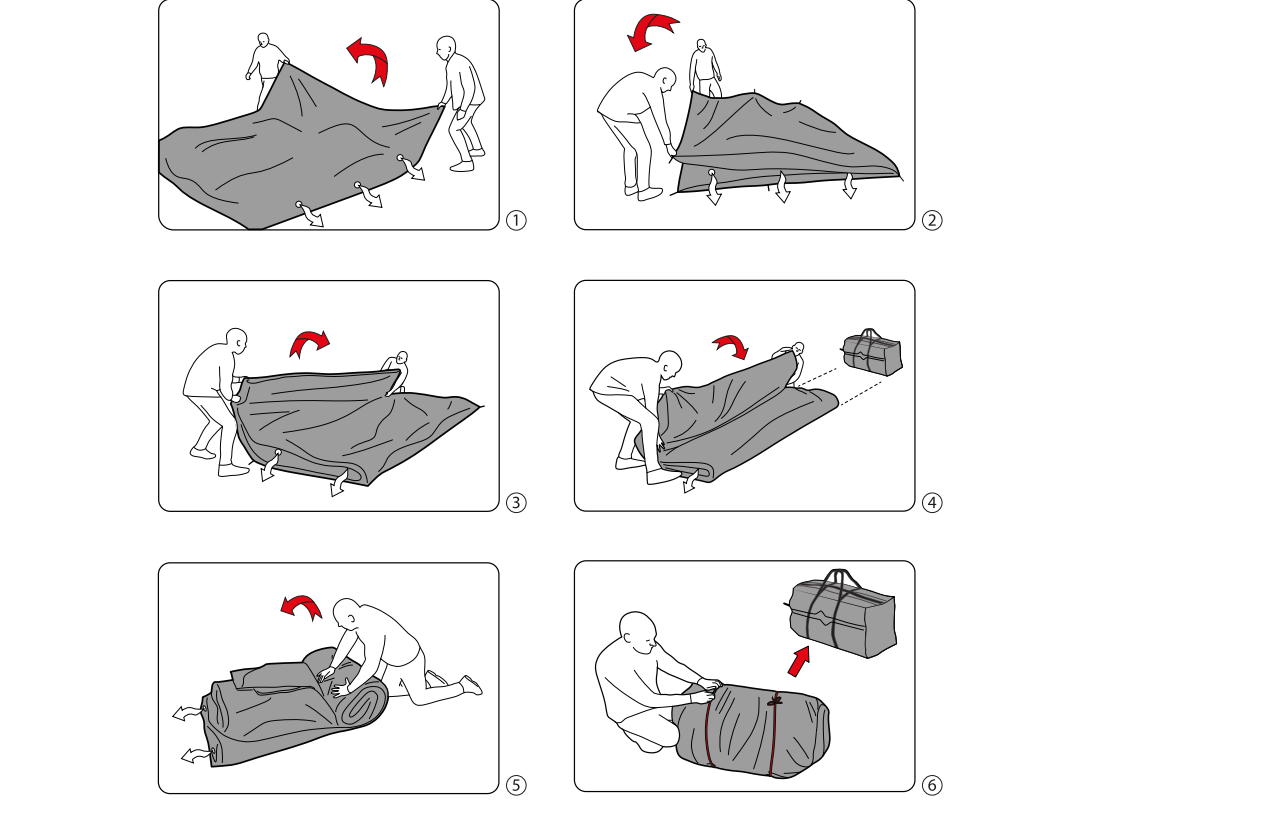
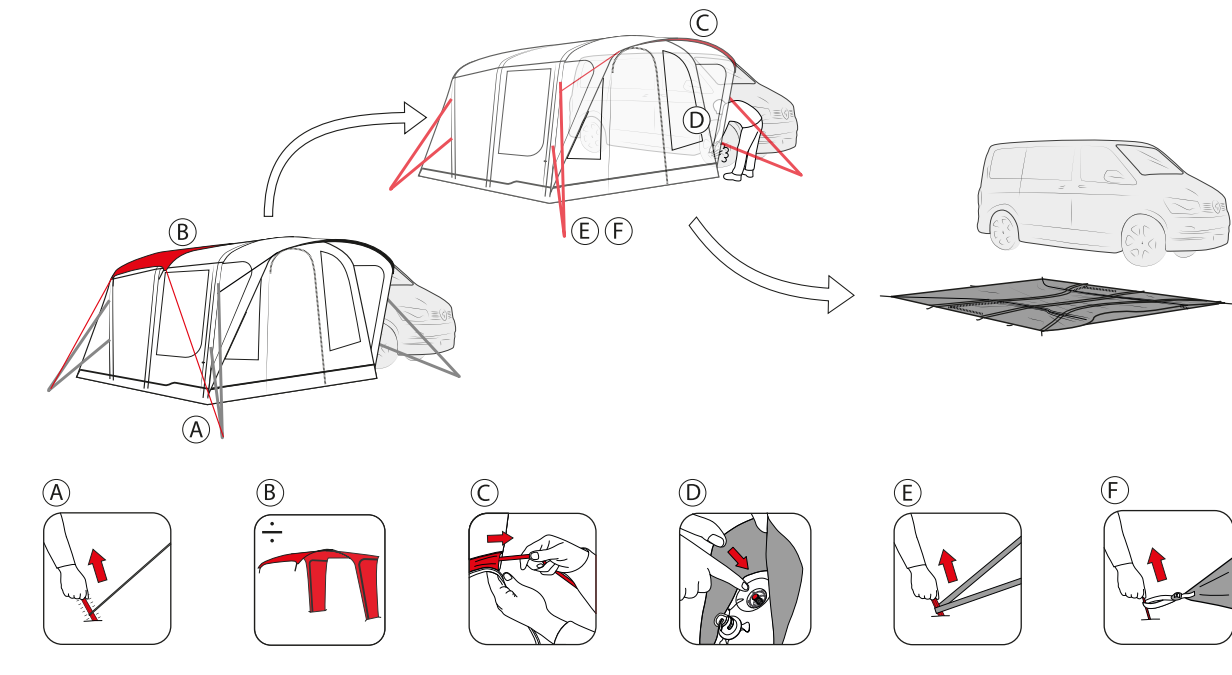


RAZ Alignment System



PACKING AWAY



**FIND OUT!**  
See our videos  
HOW TO PITCH YOUR TENT?  
[www.outwell.com/pitching](http://www.outwell.com/pitching)  
HOW TO CLEAN AND MAINTAIN YOUR TENT?  
[www.outwell.com/maintenance](http://www.outwell.com/maintenance)

**FINDEN SIE ES HERAUS!**  
Finden Sie es in unseren Videos  
WIE BAUE ICH MEIN ZELT AUF?  
[www.outwell.com/pitching](http://www.outwell.com/pitching)  
WIE REINIGE UND PFLEGE ICH MEIN ZELT?  
[www.outwell.com/maintenance](http://www.outwell.com/maintenance)

**SÅDAN GØR DU!**  
Se vores videoer  
SÅDAN SÆTTER DU DIT TELT OP!  
[www.outwell.com/pitching](http://www.outwell.com/pitching)  
SÅDAN RENGØRER OG VEDLIGEHOLDER DU DIT TELT!  
[www.outwell.com/maintenance](http://www.outwell.com/maintenance)

**DÉCOUVREZ!**  
Regardez nos vidéos  
COMMENT MONTER VOTRE TENTE?  
[www.outwell.com/pitching](http://www.outwell.com/pitching)  
COMMENT NETTOYER ET ENTREtenir VOTRE TENTE?  
[www.outwell.com/maintenance](http://www.outwell.com/maintenance)

**ONTDEK HET HIER!**  
Bekijk onze video's  
HOE ZET U UW TENT OP?  
[www.outwell.com/pitching](http://www.outwell.com/pitching)  
HOE REINIGT EN ONDERHOUDT U UW TENT?  
[www.outwell.com/maintenance](http://www.outwell.com/maintenance)

**NEPŘEHLÉDNĚTE!**  
Podívejte se na naše videa  
JAK POSTAVIT STAN?  
[www.outwell.com/pitching](http://www.outwell.com/pitching)  
JAK ČISTIT A STARAT SE O STAN?  
[www.outwell.com/maintenance](http://www.outwell.com/maintenance)

## UK

### Cleaning and maintenance tips

Congratulations on your innovative new Outwell® vehicle awning, designed and developed to accompany you out into the great outdoors.

Open the carrybag, and note how the awning has been packed as you take it out. This will help you when it is time to pack up the awning.

When selecting your campsite, the ideal place is an area which is as level and as free of rocks, branches and other sharp objects as possible.

Spread out the awning and position it with the door facing the desired direction. Avoid placing the awning directly under trees and consider the wind direction. We recommend that you practice pitching your awning before travelling, to familiarise yourself with it.

Under certain weather conditions, condensation can form on the inside of your vehicle awning. To prevent this as far as possible, it is important that wet clothes etc. are removed from the awning. Also make sure to air out the awning, or pitch the awning on an Outwell® groundsheet.

### Condensation is not the same as a leak in the awning.

The flysheet is made of waterproof material. You should therefore avoid the interior or anything else coming into contact with the inner side of the flysheet in wet weather, to avoid leaks. Never fully tighten the guy ropes, as this leaves the awning with no leeway to adapt to wind and weather.

If strong winds are expected, replace the pegs with special storm pegs. Do not pull the pegs out of the ground using the guy ropes. For stony or hard soil, we recommend stronger u-shaped pegs.

### Insecticide should not be sprayed inside or on the awning.

When taking down and packing away the awning, please note that it must be completely dry to avoid moisture damage. We recommend that you wipe down all metal poles using acid-free oil after use.

Remove dirt on the awning using a soft sponge and clean water. Never use the vehicle awning in a washing machine and never use chemical cleaners. Store the awning in a dry place.

Please note that the tape at the seams may come loose after repeated use. If this happens, repair the awning by removing the loose tape and using a seam sealer and waterproofing spray to re-seal the seams. Instructions are available at [www.outwell.com/FAQ](http://www.outwell.com/FAQ)

If a minor water leak is found from taping this can easily be re-sealed using a seam sealer – the leak can happen from single thread uncovered by tape a simple fold in the covering tape or similar by human made workfow. We recommend using Outwell Waterguard on regular intervals on the flysheet material to increase the life span.

Note that the sun's ultraviolet rays may cause damage to the awning flysheet if it is exposed to direct sunlight for an extended period. The Outtex® material used for Outwell vehicle awnings extends the awning's lifetime.

Outwell Product are made for camping use which is normally 2-5 weeks usage a year. They are not designed for permanent usage and should only be used as camping products. Camping near the sea or lake can further enhance the effect of UV radiation. The same applies to poles and metal parts.

If your awning has a mud valance, you must never pull on this to straighten the awning. The mud valance on the vehicle awning is only designed to keep out wind and water, and cannot handle being pulled on.

**Our Air collections are the result of the latest family camping technology and are designed for fast and easy pitching. Please read and follow these instructions to ensure you correctly use the vehicle awning and maximise its service life.**

- Practice pitching the vehicle awning at home before using it on a trip. Follow the sew-in pitching instructions or watch the instruction video at [www.outwell.com/pitching](http://www.outwell.com/pitching).
- When you pump up the vehicle awning, use the pump gauge to reach the recommended maximum pressure of 9 psi / 0,6 bar.
- Air expands as it is warms and contracts as it cools. When the temperature falls at night, the tubes lose pressure and stiffness. This is normal, and will rectify itself in the morning when the ambient temperature rises and the air in the tubes expands.
- Do not overinflate a cold awning in the morning, as this will lead to a risk of excessive pressure when it gets hotter during the day.
- Squeeze the air tubes inside the vehicle awning to feel the pressure. If they are too hard in the middle of the day in hot weather, adjust the pressure by opening the inflation valve to release some air and then connecting the pump and raising the pressure to the recommended 9 psi / 0,6 bar.

**If you follow these instructions, you will enjoy many great camping holidays with your awning.**

*Testing and determination of the wind performance of Outwell tents and matching Beaufort ratings is based on the knowledge and technique available to Outwell at the time of testing. Outwell is not responsible if a subsequent development may show that Outwell's knowledge and technique is flawed or incorrect. The ratings to this tent are obtained by erecting and testing similar tents at the facilities of Oase Outdoors ApS. The ratings are therefore no guarantee for the properties of this tent. Factors such as varying ground conditions, inadequate pegs, sun, rain, temperature, other weather conditions, defective or incorrect erection of the tent and normal wear and tear can lead to a performance of the tent that differs from the specified ratings.*

For more information on maintenance and tips, please visit our website at [outwell.com](http://outwell.com)

Kind regards

THE OUTWELL TEAM

## DE

### Tipps für Reinigung und Pflege

Vielen Dank, dass Sie sich für ein innovatives freistehendes Vorzelt von Outwell® entschieden haben. Es wurde speziell dafür entworfen und entwickelt, Sie auf großartigen Ausflügen in die Natur zu begleiten.

Öffnen Sie die Tragetasche und achten Sie beim Herausnehmen des Vorzells darauf, wie es verpackt ist. Das wird Ihnen das Zusammenpacken erleichtern.

Bei der Auswahl des Aufstellungsplatzes sollten Sie darauf achten, dass der Untergrund möglichst eben und frei von Steinen, Zweigen und anderen spitzen Gegenständen ist.

Breiten Sie das Vorzelt so aus, dass der Eingang in die gewünschte Richtung zeigt. Vermeiden Sie es, das Vorzelt direkt unter Bäumen aufzustellen. Berücksichtigen Sie bei der Auswahl des Aufstellungsorts auch die Windrichtung. Wir empfehlen, den Aufbau des Vorzells vor der Reise schon einmal auszuprobieren, um sich damit vertraut zu machen.

Unter bestimmten Wetterbedingungen ist es möglich, dass sich Kondenswasser im Inneren des Vorzells bildet. Um dies so gut wie möglich zu verhindern, ist es wichtig, nasse Kleidung usw. nicht im Vorzelt aufzubewahren. Zudem sollten Sie das Vorzelt gut belüften und/oder auf einem Zeltbodyen von Outwell® aufbauen.

**Kondenswasser ist kein Anzeichen dafür, dass das Vorzelt undicht ist.**

Das Überzelt besteht aus einem speziellen wasserdichten Material. Bei nassem Wetterbedingungen sollten Sie es vermeiden, die Innenseite des Überzelt zu berühren oder mit anderen Gegenständen in Kontakt zu bringen, da es sonst möglicherweise zu Undichtigkeiten kommen kann.

Spannen Sie die Abspannseile niemals bis zum Maximum, da das Vorzelt sonst keinerlei Spiel mehr hat, um sich dem Wind und Wetter anzupassen.

Wenn Sie starken Wind erwarten, tauschen Sie die Zeltheringe durch spezielle Sturmheringe aus. Ziehen Sie die Heringe nicht in den Abspannseilen aus dem Boden. Bei steigendem oder hartem Untergrund empfehlen wir robustere, U-förmige Heringe.

**Insektizide dürfen niemals im oder auf das Vorzelt gesprüht werden.**

Bitte beachten Sie, dass das Vorzelt beim Abbauen und Zusammenpacken vollkommen trocken sein muss, um Schäden durch Feuchtigkeit zu verhindern. Wir empfehlen, sämtliche Metallstangen nach dem Gebrauch mit einem in säurefreies Öl getauchten Tuch abzuwischen.

Entfernen Sie Schmutz mit einem weichen Schwamm und sauberem Wasser vom Vorzelt. Waschen Sie das Vorzelt niemals in einer Waschmaschine und lassen Sie es niemals chemisch reinigen. Bewahren Sie das Vorzelt an einem trockenen Ort auf.

Wenn eine kleine undichte Stelle beim Abkleben festgestellt wird, kann diese leicht mit einem Nähtdichter wieder abgedichtet werden – das Lack kann von einem einzelnen Faden stammen, der nicht vom Klebeband verdeckt ist, einer einfachen Falte im Abdeckband oder ähnlchm durch von Menschen gemachte Arbeitsabläufe. Wir empfehlen, in regelmäßigen Abständen Outwell Waterguard auf das Außenzeltmaterial aufzutragen, um die Lebensdauer zu erhöhen.

Bitte beachten Sie, dass die UV-Strahlen der Sonne das Überzelt beschädigen können, wenn das Vorzelt über einen längeren Zeitraum direktem Sonnenlicht ausgesetzt ist. Für die Vorzelte von Outwell verwenden wir das spezielle Material Outtex®, das die Lebensdauer des Vorzells verlängert.

Outwell-Produkte sind für den Campinggebrauch konzipiert, der normalerweise 2-5 Wochen im Jahr beträgt. Sie sind nicht für den dauerhaften Einsatz vorgesehen und sollten nur als Campingprodukt verwendet werden. Camping in der Nähe von Meer oder See kann die Wirkung von UV-Strahlung noch verstärken. Das gilt auch für Stangen und Metallteile.

Wenn Ihr Vorzelt mit einem Schmutzvolant ausgestattet ist, dürfen Sie niemals daran ziehen, um das Vorzelt auszurichten. Der Schmutzvolant kann Vorzelt ausschließlich als Schutz vor Wind und Nässe. Er kann leicht beschädigt werden, wenn Sie daran ziehen.

**Unsere Kollektion Air ist das Ergebnis unserer neuesten technischen Entwicklungen im Bereich des Familiencampings und ermöglicht einen besonders schnellen und einfachen Aufbau. Bitte lesen und befolgen Sie sorgfältig diese Anweisungen, um einen ordnungsgemäßen Gebrauch des Vorzells sicherzustellen und seine Lebensdauer zu verlängern.**

- Probieren Sie den Aufbau des Vorzells zunächst zu Hause aus, bevor Sie es auf einer Reise verwenden. Befolgen Sie die eingehenden Aufbauanweisungen oder sehen Sie das Anleitungsvideo an: [www.outwell.com/pitching](http://www.outwell.com/pitching).
- Nutzen Sie beim Aufpumpen des Vorzells die Druckanzeige der Pumpe, um das Vorzelt bis zum empfohlenen Maximumdruck von 0,6 bar (9 psi) aufzublasen.
- Luft dehnt sich beim Erwärmen aus und zieht sich beim Abkühlen zusammen. Wenn die Temperaturen über Nacht sinken, fällt auch der Druck in den Schläuchen und sie verlieren an Stabilität. Das ist ganz normal und wird am Morgen automatisch wieder korrigiert, wenn die Temperaturen steigen und sich die Luft in den Schläuchen ausdehnt.
- Blasen Sie das Vorzelt an einem kalten Morgen niemals zu stark auf. Andernfalls kann es bei steigenden Temperaturen im Tagesverlauf zu einem zu hohen Druck in den Schläuchen kommen.
- Drücken Sie die Lüftschlitze im Inneren des Vorzells zusammen und prüfen Sie so den Druck. Wenn die Schläuche an einem warmen Tag in der Tagesmitte zu hart sind, dann passen Sie den Druck an, indem Sie das Aufblasventil öffnen und etwas Luft ablassen. Schließen Sie danach die Pumpe an das Ventil an und pumpen Sie das Vorzelt auf den empfohlenen Druck von 0,6 bar (9 psi) auf.

**Wenn Sie die oben beschriebenen Hinweise beachten, werden Sie mit Ihrem Vorzelt viele wunderbare Campingausflüge genießen können.**

*Die Prüfung und Bestimmung des Windwiderstands von Outwell-Zelten und die entsprechenden Beaufort-Klassifizierungen basieren auf dem Wissen und der Technologie, die Outwell zum Zeitpunkt der Prüfung zur Verfügung standen. Outwell übernimmt keine Verantwortung, falls spätere Entwicklungen aufzeigen sollten, dass der Kenntnisstand oder die technischen Verfahren von Outwell fehlerhaft waren. Die Angaben zur Windstärke werden ermittelt, indem ähnliche Zelte in den Testeinrichtungen von Oase Outdoors ApS aufgebaut und geprüft werden. Deshalb stellen die Angaben zur Windstabilität bzw. zur Windstärke keine Garantieseuge für die Eigenschaften dieses Zeltes dar. Faktoren wie unterschiedliche Bodenverhältnisse, ungeeignete Heringe, Sonne, Regen, Temperatur und andere Witterungsbedingungen, ein fehlerhafter Aufbau des Zeltes sowie ganz normale Verschleiß können dazu führen, dass das Verhalten des Zeltes von den Angaben zur Windstabilität/stärke abweicht.*

Weitere Hinweise zum Gebrauch und zur Wartung finden Sie auf unserer Website: [www.outwell.de](http://www.outwell.de)

Mit freundlichen Grüßen

IHR OUTWELL-TEAM

## DK

### Rengørings- og vedligeholdelsestips

Tillykke med dit nye innovative Outwell® bustelt designet og udviklet til at følge dig på store oplevelser ude i naturen.

Åbn transporttasken og når du tager bustellet ud læg da mærke til, hvordan det er pakket. Dette vil hjælpe dig, når bustellet skal pakkes sammen igen.

Når du vælger din campingplads, vil den ideelle plads være et område, som er så jævnt og frit for sten, grene og andre skarpe genstande som muligt.

Bred bustellet ud og placér det med døren i den ønskede retning. Undgå at placere bustellet direkte under træer og overvej vindretningen. Vi anbefaler at du prøvetestillér dit bustelt for du tager et sted, for at kunne lere det at kende.

Under visse vejforhold kan der opstå kondens på indersiden af dit bustelt. For at forhindre dette bedst muligt er det vigtigt, at vådt tøj etc. fjernes fra bustellet. Sørg ligeledes for at få luftet ud i bustellet efter sørg for at opstille bustellett på et Outwell® tekunderlag.

**Kondens er ikke det samme som utæthed i bustellett.**

Oversøjet er fremstillet af vandtæt materiale. Undgå derfor i regnvejret at interioer eller andet berører indersiden af oversøjet. Dette for at undgå utæthed.

Opstram aldrig bardunerne fuldstændigt, da dette ikke giver bustellett mulighed for tilpasning til vej og vind.

Ved udsigt til kraftigt blæst udskiftes pløkkerne med specialse storplokker. Træk ikke pløkker op af jorden med bardunerne. Til stenede eller hårde jorde anbefales kraftigere u-formede pløkker.

**Insektmiddel må ikke sprøjtes i eller på bustellett.**

Ved nedtagning og sammenlægning af bustellett vær opmærksom på at bustellett skal være helt tørt for at undgå forrådnelse. Vi anbefaler at man efter brug indsmører alle metalstanger i syrefrit olie.

Snavs på bustellett fjernes med en blød svamp og rent vand. Vask aldrig bustellett i vaskemaskine og anvend aldrig kemisk rensning. Opbevar bustellett tørt.

Vær opmærksom på at tapen ved syningerne efter gentagen brug kan løse sig. Sker dette repareres bustellett ved at fjerne det tape, der har løsnst sig og bruge en seam sealer søm en imprægneringspray til at tætte syningerne igen. Se vejledning på [www.outwell.com/FAQ](http://www.outwell.com/FAQ)

Hvis der opstår en mindre lækage, kan denne nemt forsegles ved hjælp af en seam sealer. En lækage kan ske, hvis en enkelt tråd ikke er dækket af tapen, tapen folder, eller lignende som kan opstå, når man håndterer tellet.

Man skal være klar over, at solens ultraviolette stråler kan beskadige oversøjet på bustellett, hvis det er udsat for længere tids placering direkte i solen. Outtex® materialet, som anvendes på Outwell bustellette, forlænger bustellets levetid.

Outwell-produkterne er konstrueret til et campingliv på normalt 2-5 uger om året. De er ikke designet til permanent brug og bør kun bruges til camping.

Campering tæt på hav eller søer kan øge effekten af solens ultraviolette stråler. Det samme gælder stenger og metaldele.

Hvis dit bustelt har græskant må du aldrig trække i den for at rette bustellett til. Græskant på bustellett er ikke lavet til, at man kan trække i den, den er udelukkende designet til at kunne holde blæst og vand udenfor bustellett.

**Vores Air-kollektioner er et resultat af den nyeste teknologi inden for familiencamping og er designet til let og hurtig opsætning. Læs og følg venligst denne vejledning for at sikre korrekt anvendelse af og optimal levetid for bustellett.**

- Øv dig i at sætte bustellett op derhjemme, inden du bruger det på turen. Følg den isyede opsætningsvejledning, og/eller se opsætningsvideoen på [www.outwell.com/pitching](http://www.outwell.com/pitching).
- Når du pumper bustellett op, skal du anvende trykmåleren til at opnå det anbefalede tryk på max 9 psi / 0,6 bar.
- Luft udvider sig og trækker sig sammen, når den henholdsvis opvarmes og afkøles. Når temperaturen falder om natten, mister rørene tryk og bliver slappe. Dette er normalt og fortager sig om morgenen, når luften i rørene udvider sig. I takt med at temperaturen i omgivelserne stiger.
- Pust ikke et koldt bustelt for meget op om morgenen, da det medfører risiko for for højt tryk, når det bliver varmere i løbet af dagen.
- Tryk på luftørene inde i bustellett for at mærke trykket. Hvis de er for hårde midt på dagen i varmt vejr, skal du kontrollere trykket ved at åbne oppumpningsventilen, lukke lidt luft ud og derefter tilblutte pumpen og trykkek til de anbefalede 9 psi / 0,6 bar.

**Hvis du følger denne vejledning, får du mange gode campingferier med dit bustelt.**

*Test og fastsættelse af Outwell-teltenes ydeevne i vind og matchende rangering på Beaufort-skalaen er baseret på den viden og teknik, der var tilgængelig for Outwell på testtidspunktet. Outwell er ikke ansvarlig, hvis en senere udvikling viser, at Outwells viden og teknik er ufuldkommen eller forkert. Rangeringer af dette telt er opnået ved at opstille og teste lignende telte på Oase Outdoors ApS anlæg. Rangeringer er derfor ikke en garanti for egenskaben ved dette telt. Faktorer såsom varierende terræn, utillækkelige pløkker, sol, regn, temperatur og andre vejtyper, mangelfuld eller forkert opstilling af teltet og andre ting kan ændre teltets præstation i forhold til den specificerede rangering.*

For mere info omkring tips og vedligeholdelse venligst besøg vores hjemmeside på [outwell.dk](http://outwell.dk)

Med venlig hilsen

OUTWELL TEAMET

## FR

### Conseils de nettoyage et d'entretien

Félicitations pour votre nouvel avent indépendant Outwell® innovateur, conçu et créé pour vous accompagner dans la nature.

Ouvrez le sac de transport, et observez comment l'auvent a été emballé en le sortant. Cela vous aidera lorsqu'il sera temps de le ranger.

Idealement, l'aire de camping sélectionnée devrait offrir une surface aussi plane et libre de cailloux, de branches et d'objets pointus que possible.

Étalez l'auvent et mettez la porte dans la direction désirée. Évitez de placer l'auvent directement sous des arbres et tenez compte de la direction du vent. Nous vous recommandons de vous exercer à monter votre auvent avant de voyager, afin de vous familiariser avec ce dernier.

Dans certaines conditions météorologiques, de la condensation peut se former à l'intérieur de votre avent indépendant. Pour éviter cela autant que possible, il est important que les vêtements et autres objets humides soient sortis de l'auvent. Assurez-vous également d'aérer l'auvent ou montez-le sur un tapis de sol Outwell®.

**La condensation n'est pas comparable à une fuite dans l'auvent.**

Le double toit est fait d'un tissu imperméable. Il convient donc d'éviter que l'intérieur ou toute autre partie n'entre en contact avec la face interne du double toit par temps humide, afin d'éviter les fuites.

Ne serrez jamais totalement les haubans, sinon l'auvent n'aura aucune marge pour s'adapter au vent et aux conditions météorologiques.

Si des vents forts sont prévisibles, remplacez les fiches par des fiches spéciales pour tempête. N'exposez pas les fiches de la terre en tirant sur les haubans. Dans le cas de sols durs ou rocailloux, les fiches en U robustes sont recommandées.

**Ne vaporisez pas d'insecticide à l'intérieur de l'auvent ou sur celui-ci.**

Lors du démontage et de l'emballage de l'auvent, veuillez noter qu'il doit être parfaitement sec pour éviter tout dégât dû à l'humidité. Nous vous recommandons d'essuyer tous les mats en métal à l'aide d'une huile sans acide après utilisation.

Enlevez la saleté de l'auvent avec une éponge douce et de l'eau claire. Ne lavez jamais l'auvent indépendant au lave-linge et n'utilisez jamais de produits nettoyants chimiques. Rangez l'auvent au sec.

Veuillez noter que le biais au niveau des coutures peut se détacher après une utilisation répétée. Si ceci se produit, réparez l'auvent en enlevant le biais qui se détache des coutures et en utilisant un agent détachécut pour coutures et un imperméabilisant à vaporiser. Les instructions sont disponibles sur [www.outwell.com/FAQ](http://www.outwell.com/FAQ)

Si une petite fuite d'eau est détectée au niveau du biais, il peut être réétanchéifé facilement en utilisant un agent d'étanchéité pour coutures – la fuite peut être due à un sceau fil non couvert par le biais, un simple pli dans le biais ou un autre défaut causé par les travaux effectués par des personnes.

Notez que les rayons ultraviolets du soleil peuvent endommager le double toit de l'auvent s'il est exposé continuellement à la lumière du soleil pendant une période prolongée.

Les produits Outwell sont conçus pour une utilisation en camping, ce qui correspond en Moyenne à 2-5 semaines par an. Ils ne sont pas conçus pour une utilisation permanente et doivent uniquement être utilisés comme des produits pour le camping. Le fait de camper à proximité de la mer ou d'un lac peut augmenter les effets des rayons UV. Cela est aussi valable pour les arceaux et les pièces métalliques.

Le matériau Outtex® utilisé pour les auvents indépendants Outwell prolonge la durée de vie de l'auvent. Ne tirez jamais sur la jupe garde-boue pour redresser l'auvent. La jupe garde-boue sur l'auvent indépendant est uniquement conçue pour protéger du vent et de la pluie, et ne pour que l'on tie dessus.

**Nos collection Air sont le résultat de la toute dernière technologie en matière de camping familial et sont conçues pour être montées facilement et rapidement. Veuillez lire et suivre les instructions suivantes pour vous assurer que vous utilisez correctement l'auvent indépendant et pour optimiser sa durée de vie.**

- Exercez-vous à monter l'auvent indépendant à la maison avant de l'utiliser en voyage. Suivez les instructions de montage cousues ou regardez la vidéo d'instruction sur [www.outwell.com/pitching](http://www.outwell.com/pitching).
- Quand vous gonflez l'auvent indépendant, reportez-vous à la jauge de la pompe afin d'obtenir le niveau de pression maximale recommandée de 9 psi/0,6 bar.
- L'air se dilate à mesure qu'il se réchauffe et se contracte lorsqu'il refroidit. Lorsque la température chute pendant la nuit, les tubes perdent en pression et en rigidité. Ce phénomène est normal et se corrigea dans le courant de la matinée, lorsque la température ambiante augmentera et que l'air dans les tubes se dilatera.
- Veillez à ne pas surgonfler un auvent froid en matinée, car la pression pourrait devenir trop élevée lorsque la température se réchauffe en cours de journée.
- Pressez les tubes d'air à l'intérieur de l'auvent indépendant pour évaluer leur niveau de pression. S'ils sont trop durs en cours de journée par temps chaud, réglez leur pression en ouvrant la valve de gonflage afin de laisser échapper un peu d'air, puis connectez la pompe et augmentez la pression pour atteindre les 9 psi/0,6 bar recommandés.

**En respectant ces instructions, vous profiterez pendant de nombreuses années d'heureuses vacances avec votre avent!**

*Les tests et la détermination de la résistance au vent des tentes Outwell et des valeurs correspondantes sur l'échelle de Beaufort sont basés sur les connaissances et les techniques dont dispose Outwell au moment des tests. Outwell n'assume aucune responsabilité si des développements ultérieurs montrent que les connaissances et la technique à disposition d'Outwell étaient imparfaites ou incorrectes. Les degrés Beaufort de cette tente sont déterminés en montant et en testant des tentes similaires dans les installations d'Oase Outdoors ApS. Les degrés ne constituent donc pas une garantie des propriétés de cette tente. Les facteurs tels que les conditions variables du sol, les fiches inadéquates, le soleil, la pluie, la température, d'autres conditions météorologiques, le montage défectueux ou incorrect de la tente et l'usage normale peuvent faire diverger le rendement de la tente des degrés indiqués.*

Pour plus d'informations sur les services et l'entretien, rendez-vous outwell.fr

Sincères salutations,

L'ÉQUIPE OUTWELL

## NL

### Tips voor reinigen en onderhoud

Gefeliciteerd met uw innovatieve, nieuwe vehicle voortent van Outwell®, die is ontworpen en ontwikkeld om u veel plezier te bieden tijdens uw buitenavonturen.

Open de draagtas en let erop hoe de voortent is ingepakt wanneer u hem uitpakt. Dit zal u helpen wanneer het tijd is om de voortent in te pakken.

Bij het kiezen van de kampeerplaats is de beste plaats een stuk grond dat vlak is en waar zo weinig mogelijk stenen, takken of andere voorwerpen liggen.

Spread de voortent uit en plaats hem met de deur in de gewenste richting. Probeer de tent niet recht onder bomen te plaatsen en houd rekening met de windrichting. Wij raden u aan om het opzetten van uw voortent te oefenen voor u op reis vertrekt, om uzelf er vertrouwd mee te maken.

Onder bepaalde weersomstandigheden kan er condensatie optreden aan de binnenkant van uw vehicle voortent. Om dat zo goed mogelijk te vermijden, is het belangrijk dat u natte kleding enzovoor niet in de voortent laat liggen. Zorg er ook voor dat u de voortent verlucht of blaas de voortent op een grondzeil van Outwell®.

**Condensatie is niet hetzelfde als een lek in de voortent.**

De buitentent is gemaakt van waterdicht materiaal. U moet er daarom voor zorgen dat de binnenzijde of wat dan ook niet in contact komt met de binnenkant van de buitentent wanneer het warm is, om lekkage te voorkomen.

Span de scheerlijnen nooit volledig aan. Dat zorgt ervoor dat de voortent geen speling heeft om zich aan te passen aan wind en het weer.

Vervang als er sterke windstoten verwacht worden de tentheringen door speciale stormheringen. Trek de haringen niet uit de grond met behulp van de scheerlijnen. Voor een ondergrond met stenen of een harde ondergrond raden wij sterkere U-vormige haringen aan.

**Er mogen geen insecticiden binnenin of op de voortent worden gespoten.**

Wanneer u de voortent afbreekt en inpakt, moet u erop letten dat hij volledig droog is om vochtschade te vermijden. We raden u aan om na gebruik alle metalen stokken af te vegen met behulp van een zuurvrije olie.

Vervrijf vuil van de voortent met behulp van een zachte spons en zuiver water. Was de vehicle voortent nooit in een wasmachine en gebruik nooit chemische reinigers. Berg de voortent op een droge plaats op.

Let erop dat de tape aan de naden kan loslaten na herhaald gebruik. Repareer als dit gebeurt uw tent door de losse tape te verwijderen en een naad-sealer of waterdichte spray te gebruiken om de naden weer te dichtn. Instructies zijn beschikbaar op [www.outwell.com/FAQ](http://www.outwell.com/FAQ)

Als er een klein lekje zit in de tape kan dit makkelijk gerepareerd worden met de seam sealer – het lek kan veroorzaakt worden doordat een enkel draadje onder de tape uitsteekt, een klein vouwtje in de tape of door een menseelike fout.

Wij raden aan dat Outwell Waterguard regelmatig aangebracht wordt op de het buitentent materiaal om de levensduur te verlengen.

Let erop dat ultraviolette stralen de buitentent van de buitenkant kunnen beschadigen als hij gedurende langere tijd wordt blootgesteld aan direct zonlicht. Het Outtex®-materiaal dat wordt gebruikt voor Outwell vehicle voortenten verlengt de levensduur van de voortent.

Outwell Producten zijn gemaakt om mee te kamperen, wat normaal gesproken neerkomt op 2-5 weken per jaar. Ze zijn niet ontworpen voor permanent gebruik en moeten alleen gebruikt worden als kampeerartikelen. Kamperen bij de zee of een meer kan het effect van UV-straling versterken. Dat geldt ook voor tentstokken en metalen onderdelen.

Trek nooit aan de eventuele modderafscherming om de voortent recht te krijgen. De modderafscherming op de vehicle voortent is alleen maar bedoeld om wind en water buiten te houden en is niet bestand tegen eraan trekken.

**Onze Air-collecties zijn het resultaat van de nieuwste technologie op het gebied van kamperen met het hele gezin en zijn ontworpen om de tent snel en eenvoudig op te kunnen zetten. Lees en volg de volgende instructies zodat u zeker weet dat u de vehicle voortent correct gebruikt en om de levensduur te maximaliseren.**

- Oefen thuis met het opzetten van uw vehicle voortent voordat u hem gebruikt tijdens een reis. Volg de opzetinstructies op het label van de tent of bekijk de instructievideo op [www.outwell.com/pitching](http://www.outwell.com/pitching)
- Wanneer u de vehicle voortent oppompt, houdte u de drukmeter in de gaten tot de aanbevolen maximale druk van 9 psi / 0,6 bar wordt bereikt.
- De hooeveelheid ruimte die lucht inneemt, is afhankelijk van de temperatuur. Wanneer het s' nachts koeler wordt, verliezen de buizen druk en stijfheid. Dat is normaal en wordt s' morgens opgelost wanneer de omgevingstemperatuur stijgt en de lucht in de buizen uitzet.
- Blas een koude voortent s' morgens niet te hard op, want dat kan leiden tot het risico dat de druk te hoog wordt wanneer het overdag warmer wordt.
- Knijp in de luchtbuizen in de voortent om te voelen hoeveel druk erop staat. Als de buizen midden op de dag te hard lijken te zijn wanneer het warm is, past u de druk aan door het opblaasventiel te openen en wat lucht uit de buis te laten stromen. Sluit de pomp vervolgens opnieuw aan en verhoog de druk tot de aanbevolen 9 psi / 0,6 bar.

**Als u deze instructies opvolgt, zult u veel kampeer-plezier kunnen ervaren met uw voortent.**

*Het testen en bepalen van de windprestaties van Outwell-tenten en de overeenkomstige Beaufort-classificaties zijn beide gebaseerd op de kennis en techniek die Outwell heeft ten tijde van de tests. Outwell aanvaardt geen aansprakelijkheid als eventueel later mocht blijken, dat de kennis en technieken die door Outwell werden toegepast onvolledig of onjuist waren. De beoordeling werd verkregen door vergelijkbare producten op het terrein van Oase Outdoors ApS op te zetten en te testen, en de resultaten te vergelijken met die van deze tent. De uiteindelijke beoordeling vormt daarom geen garantie voor de eigenschappen van deze tent. Factoren als wisselende soorten ondergrond, ongeschikte haringen, zonlicht, regen, temperatuur en andere weersfactoren, gebrek of opzettelijk aanzetten van de tent alsmede normale slijtage, kunnen ertoe leiden dat de prestaties van de tent afwijken van de hier vermelde beoordeling.*

Bezoek voor tips en voor meer informatie over onderhoud onze website outwell.nl

Met vriendelijke groeten

HET OUTWELL-TEAM

## CZ

### Tipy pro čištění a údržbu