

MANUAL

ETNA DUO

Model: 651160 / BDZ-2X155



UK - INSTRUCTION MANUAL

Instruction Manual4

DE - BEDIENUNGSANLEITUNG

Bedienungsanleitung8

DK - BRUGERVEJLEDNING

Brugervejledning 12

FR - MODE D'EMPLOI

Mode d'emploi 16

NL - GEBRUIKSAANWIJZING

Gebruiksaanwijzing 20

CZ - NÁVOD K POUŽITÍ

Návod k použití 24

NO - BRUKSANVISNINGEN

Bruksanvisningen 28

SL - NAVODILA

Priročnik za uporabo 32

SE - BRUKSANVISNING

Bruksanvisning 36



IMPORTANT: Read these Instructions before use carefully so as to familiarise yourself with the appliance before connecting it to its gas cartridge or gas cylinder. Keep these instructions for future reference.

- Type of appliance: Portable gas stove
- Model: 651160 / BDZ-2X155
- Type of gas: Butane
- Gas consumption: 2 x 160 g/h - 2 x 2.2 kW
- Gas category: Direct pressure - butane
- Gas cartridge: This appliance shall only be used with MSF-1A Butane gas cartridges complying with EN417.

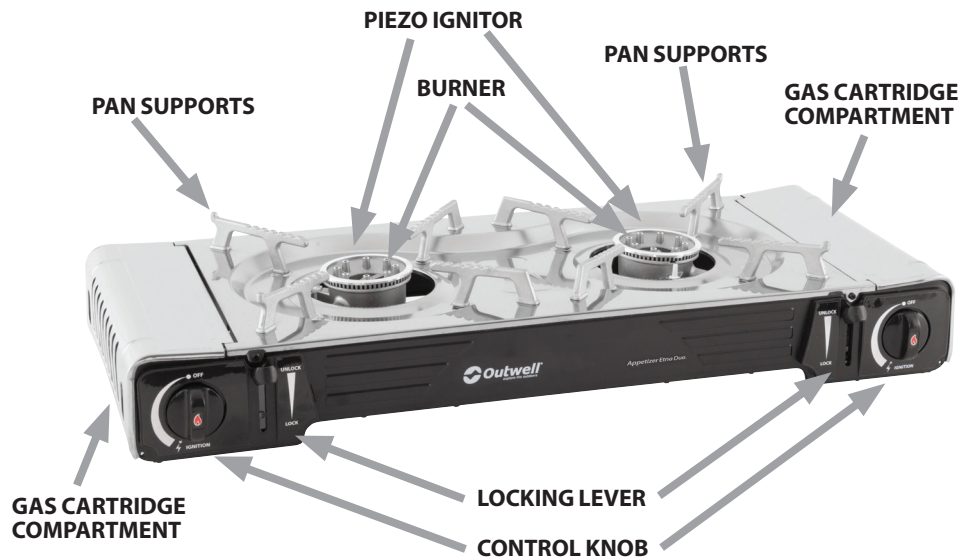
It could be hazardous to attempt to fit other types of gas cartridges.

Not intended for a commercial use

Use outdoors only

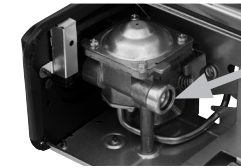
Only use in well-ventilated areas

Do not block the ventilation openings of the stove



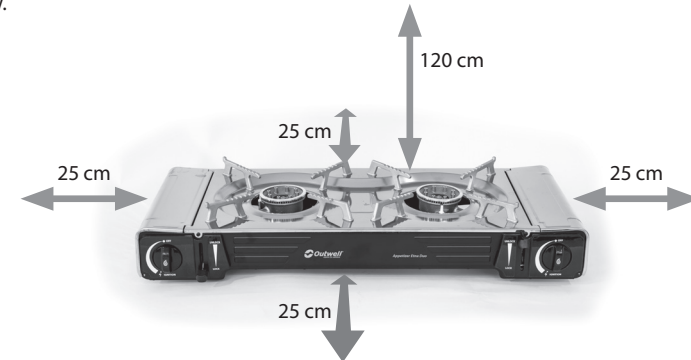
SAFETY INFORMATION

- Check that seals (between the appliance and the gas cartridge or gas cylinder) are in place and in good condition before connecting to the gas cartridge or gas cylinder.



SEAL

- Do not use the appliance if it has damaged or worn seals.
- Do not use an appliance which is leaking, damaged or which does not operate properly.
- The appliance shall be operated on a horizontal surface
 - non likely to impair its operation
 - free from dry grass, sand etc.
 - Do not place it on any combustible materials.
- The appliance shall be used away from flammable materials with minimum distances as shown below.



- The gas cartridges shall be changed in a well-ventilated location, preferably outside, away from any sources of ignition, such as naked flames, pilots, electric fires and away from other people.
- If there is a leak on your appliance (smell of gas), take it outside immediately into a well-ventilated flame free location where the leak may be detected and stopped. If you wish to check for leaks on your appliance, do it outside. Do not try to detect leaks using a flame, use soapy water.
- In case the pressure sensitive safety device triggers it means that a critical pressure level is reached in the cartridge so the appliance must not be used before it has completely cooled down. Do not bypass the pressure sensitive safety device.

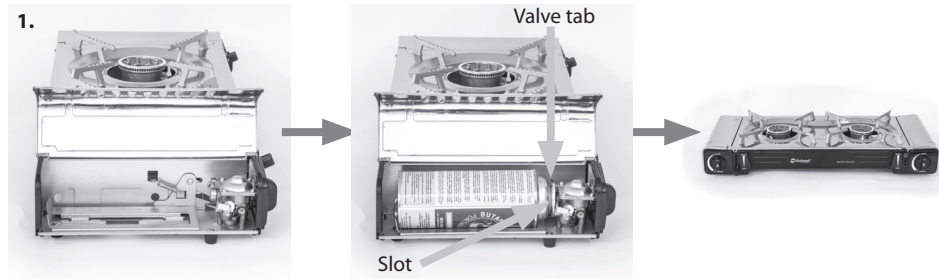
INFORMATION FOR USE AND STORAGE

CAUTION: accessible parts may be very hot. Keep young children away.

Remove the gas cartridges before storing the appliance.

Keep the appliance in a dry place, safe from dust and dirt, and away from heat and direct sunlight.

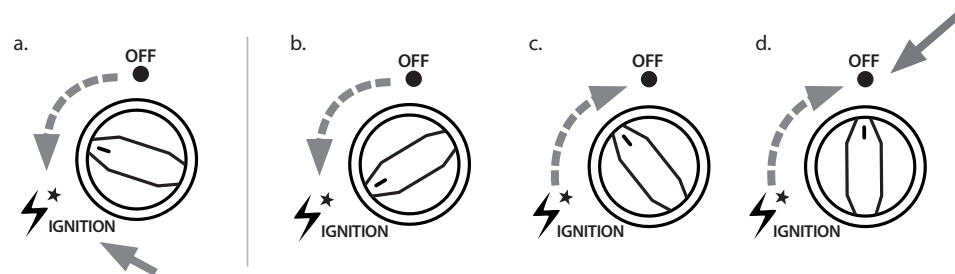
HOW TO OPERATE THE APPLIANCE



Open the gas cartridge compartment to fit the gas cartridge. Visually inspect the gas cartridge before you fit it to your appliance. Ensure that the nozzle is undamaged and in good condition. If the gas cartridge is damaged in any way do not attempt to fit it to your appliance. The control knob must be in the OFF position before connecting to the gas cartridge. Insert the gas cartridge into the holder so that the valve tab is aligned with the slot in the cartridge rim. Close compartment.



With the gas cartridge now in place, slide the locking lever down and into Lock position.



a.) Ignite the burner by turning the control knob anticlockwise towards IGNITION until you hear a click. The clicking sound is the ignition and the burner should now ignite.

Use the control knob to adjust the flame

- b.) To turn the flame up: turn the control knob anticlockwise towards IGNITION
- c.) To turn the flame down: turn the control knob clockwise towards OFF
- d.) To turn the unit completely off: the control knob must be in the OFF position

CHANGING A GAS CARTRIDGE

- Change the gas cartridge outside and away from people.
- Turn off the unit completely.
- Check that the burner is extinguished before disconnecting the gas cartridge. Be careful the gas cartridge could be hot.
- Open the gas cartridge compartment.
- Slide locking lever to the Unlock position.
- Remove the gas cartridge by lifting it gently.
- Check the seals before connecting a new gas cartridge to the appliance.
- To ensure a safe connection of a new gas cartridge to your appliance please read the section 'HOW TO OPERATE THE APPLIANCE'.

MAINTENANCE

- Visually check the general condition of the appliance and clean it if necessary. Remove sand, grass, insects etc.
- Check that seals are in good condition. If they are damaged or worn please contact Outwell Customer Service (contact details below).
- Check the good operation of the gas cartridge connection/disconnection system.
- Do not modify the appliance.

Outwell Customer Service

e-mail: info@outwell.com
Tel.: +45 70 50 59 00



WICHTIG: Lesen Sie diese Gebrauchsanweisung sorgfältig durch, um sich mit dem Gerät vertraut zu machen, bevor es an die Gaskartusche oder Gasflasche angeschlossen wird. Bewahren Sie diese Gebrauchsanweisung bitte zum späteren Nachschlagen auf.

- Gerätetyp: Portabler Gaskocher
- Modell: 651160 / BDZ-2X155
- Gastyp: Butan
- Gasverbrauch: 2 x 160 g/h - 2 x 2.2 kW
- Gasart: Direktdruck - Butan
- Gaskartusche: Dieses Gerät darf nur mit der Butan-Gas-Kartusche MSF-1A gemäß EN417 verwendet werden.

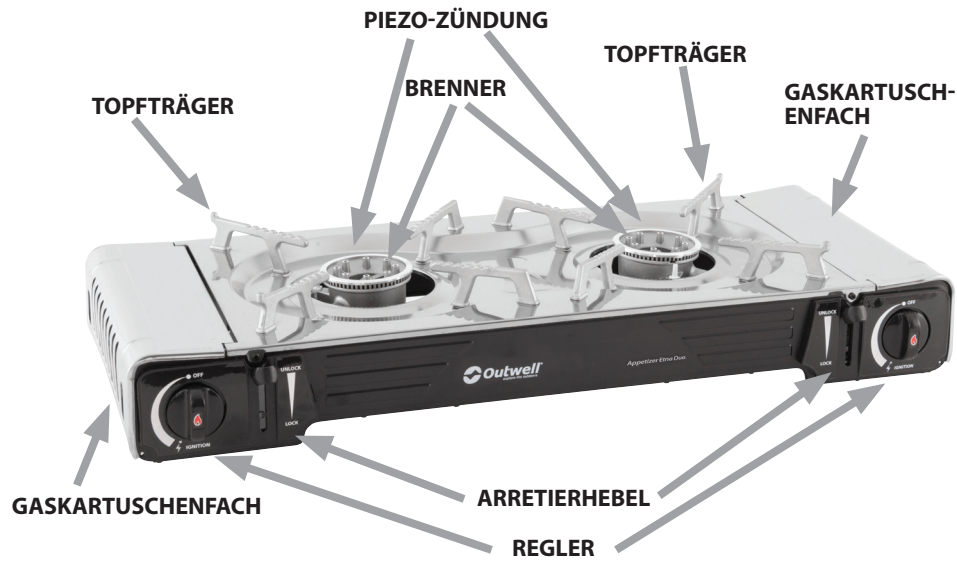
Der Versuch, andere Arten von Gaskartuschen zu installieren, kann gefährlich sein.

Nicht für den gewerblichen Gebrauch bestimmt

Nur für den Gebrauch im Außenbereich

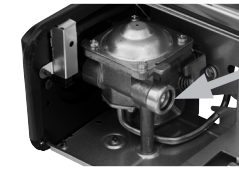
Nur in gut belüfteten Bereichen verwenden.

Blockieren Sie nicht die Lüftungsöffnungen des Herdes.



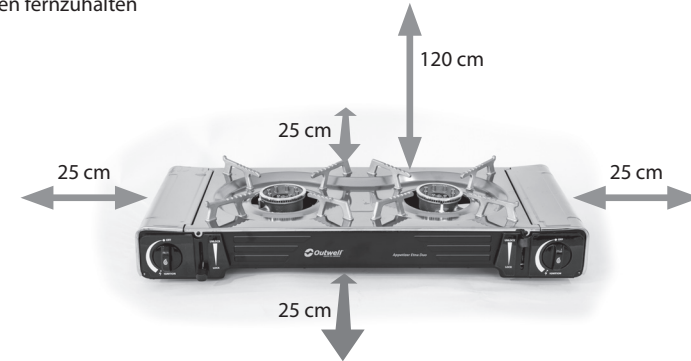
SICHERHEITSHINWEISE

- Prüfen Sie, ob die Dichtungen (zwischen dem Gerät und der Gaskartusche) vorhanden und in gutem Zustand sind, bevor Sie die Gaskartusche oder Gasflasche anschließen.



DICHTUNGEN

- Verwenden Sie das Gerät nicht, wenn die Dichtungen beschädigt oder verschlissen sind.
- Verwenden Sie das Gerät nicht, wenn es undicht oder beschädigt ist bzw. nicht richtig funktioniert.
- Das Gerät muss auf einer horizontalen Fläche betrieben werden,
 - die den Betrieb voraussichtlich nicht beeinträchtigen wird,
 - frei von trockenem Gras, Sand etc.
 - Stellen Sie es nicht auf brennbare Materialien.
- Das Gerät ist während des Betriebs von brennbaren Materialien gemäß folgenden Mindestabständen fernzuhalten



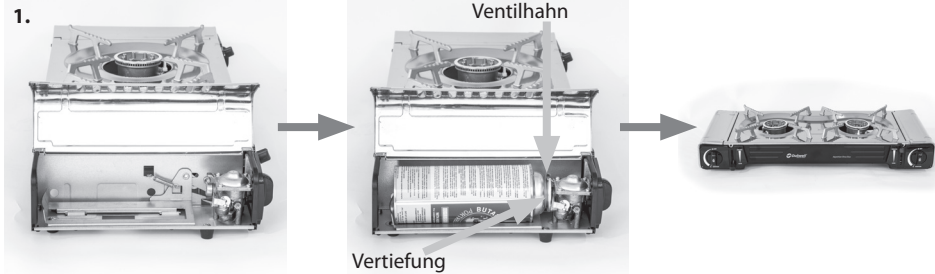
- Die Gaskartuschen sollten an einem gut belüfteten Ort gewechselt werden, vorzugsweise draußen, fern von jeglichen Zündquellen, wie z.B. offenen Flammen, Zündflammen und elektrischen Feuern, sowie fern von anderen Menschen.
- Falls Ihr Gerät eine undichte Stelle aufweist (z. B. wenn Sie Gas riechen), bringen Sie es sofort nach draußen an einen gut belüfteten, flammenfreien Ort, wo die undichte Stelle erkannt und behoben werden kann. Wenn Sie nach undichten Stellen an Ihrem Gerät suchen möchten, tun Sie dies draußen. Versuchen Sie nicht, undichte Stellen mit einer Flamme zu ermitteln, sondern verwenden Sie Seifenwasser.
- Wenn die druckempfindliche Sicherheitseinrichtung ausgelöst wird, bedeutet es, dass ein kritischer Druckpegel in der Gaskartusche erreicht worden ist, so dass das Gerät nicht vor dem vollständigen Abkühlen weiterverwendet werden darf. Die druckempfindliche Sicherheitseinrichtung darf nicht umgangen werden.

INFORMATIONEN ZUR BENUTZUNG UND LAGERUNG

ACHTUNG: Zugängliche Teile können sehr heiß sein. Halten Sie kleine Kinder vom Gerät fern.

Entfernen Sie die Gaskartuschen, bevor Sie das Gerät lagern. Bewahren Sie das Gerät an einem trockenen, staub- und schmutzgeschützten Ort auf und schützen Sie es vor Hitze und direkter Sonneneinstrahlung.

BEDIENUNGSANLEITUNG FÜR DAS GERÄT



Öffnen Sie das Gaskartuschenfach, um die Gaskartusche anzuschließen.

Bevor Sie die Gaskartusche in Ihrem Gerät installieren, untersuchen Sie sie auf sichtbare Schäden. Stellen Sie sicher, dass die Düse nicht beschädigt ist, und sich in einem guten Zustand befindet. Sollte die Gaskartusche in irgendeiner Weise beschädigt sein, versuchen Sie keinesfalls, sie in Ihrem Gerät zu installieren.

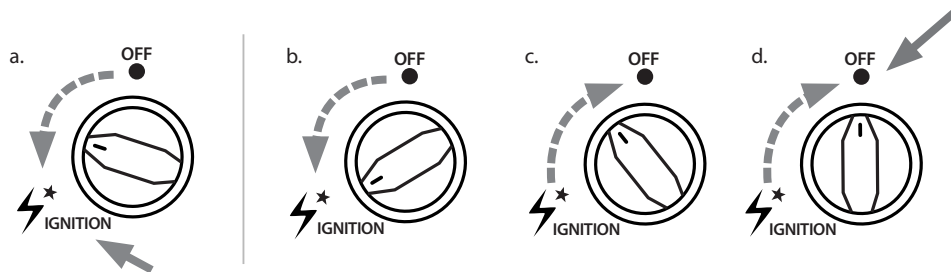
Bevor Sie die Gaskartusche installieren, muss der Regler auf AUS/OFF stehen.

Setzen Sie die Gaskartusche so in die Halterung ein, dass der Ventilhahn mit der Vertiefung am Rand der Kartusche ausgerichtet ist.

Fach schließen.



Wenn die Gaskartusche eingesetzt ist, fahren Sie fort: Schieben Sie den Verriegelungshebel nach unten in die Verriegelungsposition.



a.) Den Brenner zünden, indem Sie den Regler gegen den Uhrzeigersinn in Zündrichtung drehen, bis er hörbar einrastet. Das Klicken stellt die Zündung dar. Der Brenner sollte jetzt zünden.

Verwenden Sie den Regler, um die Flamme einzustellen.

b.) Um die Flamme zu vergrößern, drehen Sie den Regler gegen den Uhrzeigersinn, in Richtung ZÜNDUNG/IGNITION und des Symbols der großen Flamme.

c.) Um die Flamme zu verkleinern, drehen Sie den Regler im Uhrzeigersinn, in Richtung des Symbols der kleinen Flamme AUS/OFF.

d.) Um das Gerät komplett auszuschalten, muss der Regler in der Stellung AUS/OFF sein.

AUSWECHSELN EINER GASKARTUSCHE

- Ersetzen Sie die Gaskartuschen draußen und abseits von Menschen.
- Gerät vollständig ausschalten.
- Vergewissern Sie sich, dass der Brenner erloschen ist, bevor Sie die Gaskartusche entfernen. Seien Sie dabei vorsichtig, die Gaskartusche könnte heiß sein.
- Öffnen Sie das Gaskartuschenfach.
- Schieben Sie den Verriegelungshebel in die Position „Entriegeln/Unlock“.
- Entfernen Sie die Gaskartusche durch leichtes Anheben.
- Bevor Sie eine neue Gaskartusche an das Gerät anschließen, überprüfen Sie die Dichtungen.
- Um sicherzustellen, dass eine neue Gaskartusche in Ihrem Gerät sicher installiert wird, lesen Sie bitte den Abschnitt „BEDIENUNGSANLEITUNG FÜR DAS GERÄT“.

WARTUNG

- Eine Sichtprüfung des allgemeinen Zustands des Geräts durchführen und das Gerät ggf. reinigen. Entfernen Sie Sand, Gras, Insekten usw.
- Prüfen Sie, ob die Dichtungen in gutem Zustand sind. Sollten sie beschädigt oder abgenutzt sein, setzen Sie sich mit dem Outwell-Kundendienst in Verbindung (Kontaktdaten siehe unten).
- Stellen Sie sicher, dass das Anschluss-/ Trennsystem der Gaskartusche gut funktioniert.
- Nehmen Sie keine Veränderungen am Gerät vor.

Outwell Kundendienst

E-mail: info@outwell.com

Tel.: +45 70 50 59 00



VIGTIGT: Lær apparatet at kende, før det sluttes til gasbeholder eller gasflaske ved at læse bruger-

- Type udstyr: Transportabel gasgrill
- Model: 651160 / BDZ-2X155
- Type gas: Butan
- Gasforbrug: 2 x 160 g/t - 2 x 2.2 kW
- Kategori gas: Direkte tryk – butan
- Gasbeholder: Dette apparat må kun anvendes sammen med butangasbeholdere type MSF-1A, der overholder EN 417.

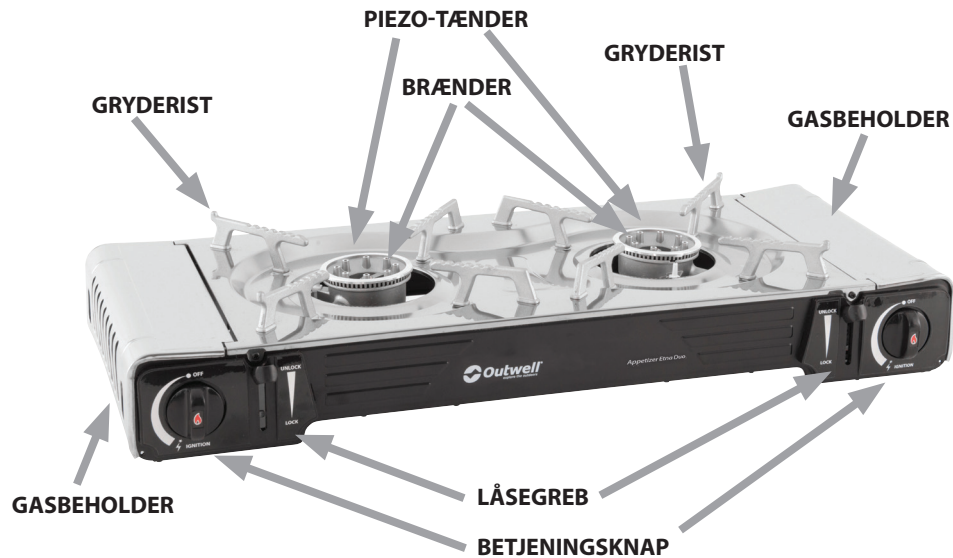
Det kan være farligt at forsøge at tilslutte andre typer gasbeholdere.

Ikke beregnet til kommerciel brug

Kun til udendørs brug

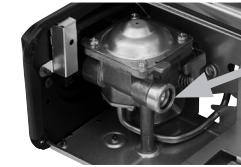
Brug kun i godt ventilerede områder.

Bloker ikke apparatets ventilationsåbninger.



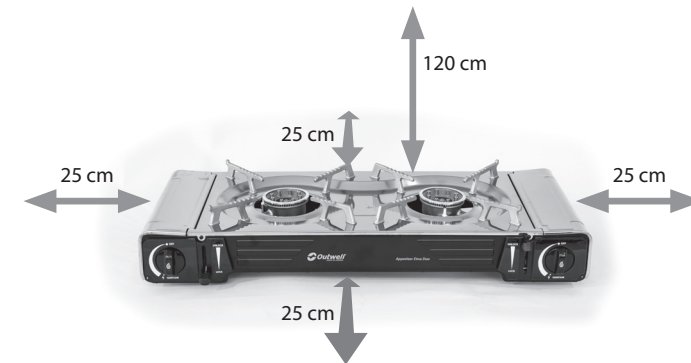
SIKKERHEDSINFORMATIONER

- Kontrollér, at pakningerne (mellem apparatet og gasbeholderen eller gasflasken) er på plads og i god stand, før gasbeholderen eller gasflasken tilsluttes.



PAKNING

- Brug ikke apparatet, hvis det er beskadiget, eller hvis pakningerne er slidte.
- Brug ikke apparatet, hvis det lækker, er beskadiget eller ikke fungerer korrekt.
- Apparatet skal under brug stå på et vandret underlag, hvor:
 - underlaget med stor sandsynlighed ikke hæmmer funktionen.
 - der ikke er tørt græs, sand mv.
 - der ikke er brændbare materialer.
- Apparatet skal under brugen være i en vis afstand fra brændbare materialer. Minimumsafstande kan ses herunder.

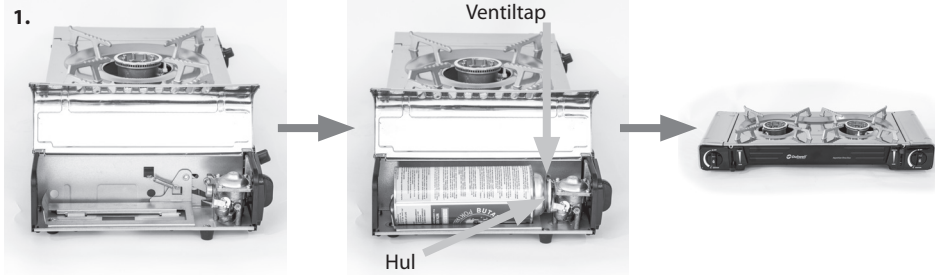


- Udskiftning af gasbeholderne skal foregå et sted med god udluftning, helst udendørs, på afstand af eventuelle antændingskilder som f.eks. åben ild, brændere, elektriske opvarmningskilder og andre mennesker.
- Hvis apparatet lækker (der lugter af gas), skal det straks tages udenfor til et sted med god udluftning og uden åben ild, hvor lækken kan findes og stoppes. Hvis det skal undersøges, om apparatet lækker, skal det ske udendørs. Forsøg ikke at finde lækken ved at bruge åben ild, brug i stedet sæbevand.
- Hvis den trykfølsomme sikkerhedsanordning udløses, betyder det, at trykket i beholderen har nået et kritisk niveau. I så tilfælde må apparatet ikke bruges, før det er kølet helt ned. Den trykfølsomme sikkerhedsanordning må ikke bypasses.

OPLYSNINGER OM BRUG OG OPBEVARING

FORSIGTIG: De dele, der er umiddelbar adgang til, kan være varme. Holdes uden for børns rækkevidde. Fjern gasbeholderne, før apparatet sættes til opbevaring. Opbevar apparatet et tørt sted, uden støv og snavs samt på afstand af varme og direkte sollys.

SÅDAN BRUGES APPARATET



Luk gaskammeret op, og sæt gasbeholderen i.

Se gasbeholderen efter, før den placeres i apparatet. Det skal sikres, at dysen er uden skader og i god stand. Hvis gasbeholderen er det mindste skadet, må det ikke forsøges at sætte den i apparatet.

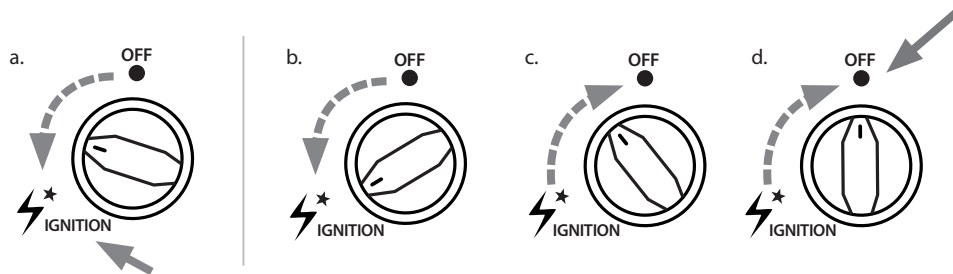
Betjeningsknappen skal være slået fra (OFF), før gasbeholderen sættes i.

Placer gasbeholderen i gaskammeret, så ventilens tap passer til hullet i beholderens kant.

Luk gaskammeret.



Når gasbeholderen nu er på plads, skubbes låsegrebet ned til låseposition (Lock).



a.) Tænd for brænderen ved at dreje betjeningsknappen mod uret hen mod IGNITION (Antændelse), til der høres et klik. Klikket angiver antændelse, og brænderen skulle nu tænde.

Flammen reguleres med betjeningsknappen.

b.) Flammen gøres større ved at dreje betjeningsknappen hen mod IGNITION (Antændelse).

c.) Flammen gøres mindre ved at dreje betjeningsknappen med uret hen mod OFF (Fra).

d.) Der slukkes helt for apparatet ved at dreje betjeningsknappen helt over på OFF (Fra).

UDSKIFTNING AF EN GASBEHOLDER

- Gasbeholderen skal udskiftes udendørs og på afstand andre mennesker.
- Sluk helt for apparatet.
- Kontrollér, at der er slukket for brænderen, før gasbeholderen kobles fra. Vær opmærksom på, at gasbeholderen kan være varm.
- Luk op for gaskammeret.
- Skub låsegrebet over på "Unlock" (Ulåst).
- Gasbeholderen fjernes ved forsigtigt at løfte den ud.
- Kontrollér pakningerne, før der sluttes en ny gasbeholder til apparatet.
- Læs afsnittet "SÅDAN BRUGES APPARATET" for at sikre, at en ny gasbeholder sluttes forsvarligt til apparatet.

VEDLIGEHOLDELSE

- Se efter, om apparatet er i generel god stand, og rengør det efter behov. Fjern sand, græs, insekter mv.
- Kontrollér, at pakningerne er i god tilstand. Kontakt Outwells kundeservice, hvis de er beskadigede eller slidte (kontaktoplysninger kan findes nederst.)
- Kontrollér, at gasbeholderens tænd- og slukfunktion fungerer korrekt.
- Der må ikke foretages ændringer af apparatet.

Outwells kundeservice

E-mail: info@outwell.com

Tlf.: +45 70 50 59 00



IMPORTANT: Lisez ce mode d'emploi attentivement afin de vous familiariser avec l'appareil avant de le connecter à une cartouche de gaz ou une bouteille de gaz. Conservez ces instructions pour vous y référer ultérieurement.

- Type d'appareil : Réchaud à gaz portable
- Modèle : 651160 / BDZ-2X155
- Type de gaz : Butane
- Consommation de gaz : 2 x 160 g/h - 2 x 2.2 kW
- Catégorie de gaz : Pression directe - butane
- Cartouche de gaz : Cet appareil doit uniquement être utilisé avec des cartouches de gaz butane MSF-1A conforme EN417.

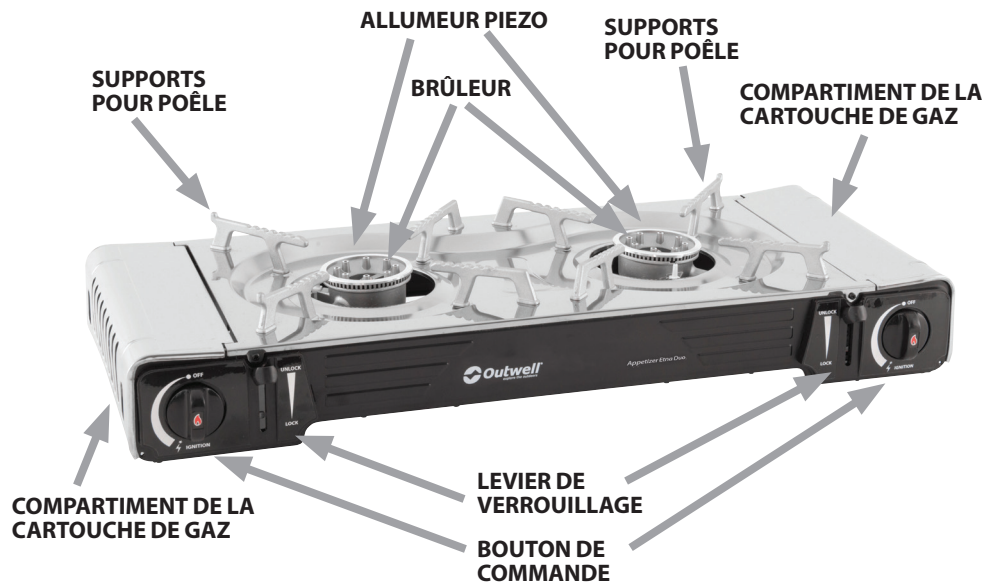
Il peut être dangereux d'essayer d'utiliser d'autres types de cartouches de gaz.

Non destiné à un usage commercial

Utilisation à l'extérieur uniquement

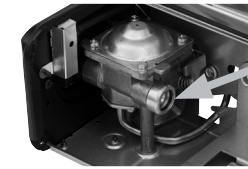
Utiliser uniquement dans des espaces bien ventilés

Ne pas obstruer les ouvertures de ventilation du réchaud



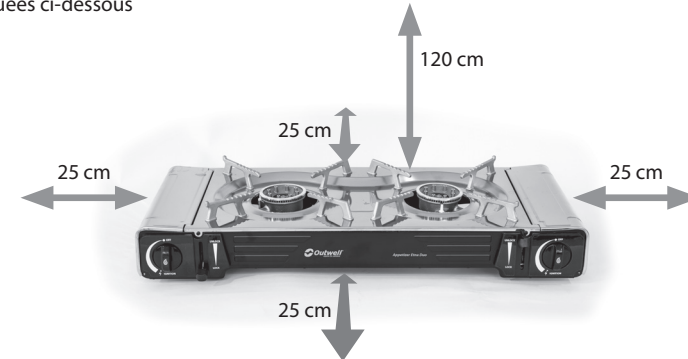
INFORMATIONS DE SÉCURITÉ

- Vérifiez que les joints (entre l'appareil et la cartouche de gaz ou la bouteille de gaz) sont en place et en bon état avant de brancher la cartouche de gaz ou la bouteille de gaz.



JOINT

- N'utilisez pas l'appareil s'il a des joints endommagés ou usés.
- N'utilisez jamais un appareil qui fuit, qui est endommagé ou qui ne fonctionne pas correctement.
- L'appareil doit être utilisé sur une surface horizontale
 - qui ne risque pas d'empêcher son bon fonctionnement
 - exempte d'herbes sèches, de sable, etc.
- Ne pas le placer sur des matériaux combustibles.
- L'appareil doit être utilisé à l'écart des matériaux inflammables en respectant les distances minimales indiquées ci-dessous



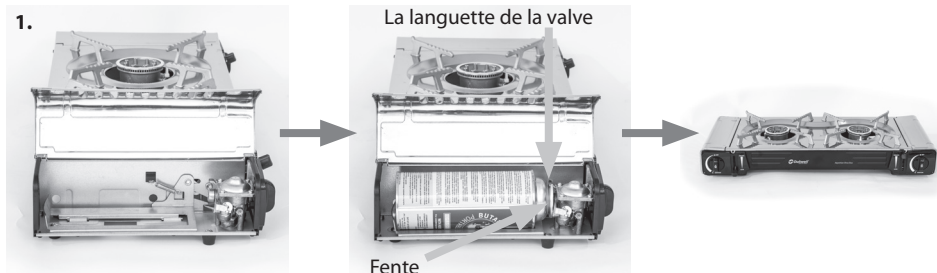
- Les cartouches de gaz doit être changée dans un endroit bien aéré, de préférence à l'extérieur, à l'écart de toute source d'inflammation comme des flammes nues, des témoins lumineux, des incendies électriques et à l'écart des autres personnes.
- Si votre appareil présente une fuite (odeur de gaz), mettez-le immédiatement à l'extérieur, dans un endroit bien ventilé sans flammes, où la fuite pourra être détectée et réparée. Si vous souhaitez contrôler l'absence de fuite sur votre appareil, faites-le à l'extérieur. N'essayez pas de détecter des fuites à l'aide d'une flamme, utilisez de l'eau savonneuse.
- Si le dispositif de sécurité sensible à la pression se déclenche, cela signifie qu'un niveau de pression critique est atteint dans la cartouche. L'appareil ne doit donc pas être utilisé avant d'avoir entièrement refroidi. Ne contournez pas le dispositif de sécurité sensible à la pression.

INFORMATIONS POUR L'UTILISATION ET LE RANGEMENT

ATTENTION: les parties accessibles peuvent être très chaudes. Tenir à l'écart des jeunes enfants.

Retirez les cartouches de gaz avant de ranger l'appareil. Conserver l'appareil dans un endroit sec, à l'abri de la poussière et de la saleté ainsi que de la chaleur et des rayons directs du soleil.

COMMENT UTILISER L'APPAREIL



Ouvrez le compartiment à cartouche de gaz pour installer la cartouche de gaz.

Effectuez une inspection visuelle de la cartouche de gaz avant de l'installer dans votre appareil. Assurez-vous que la buse n'est pas endommagée et qu'elle est en bon état. Si la cartouche de gaz est endommagée de quelque manière que ce soit, n'essayez pas de l'installer dans votre appareil.

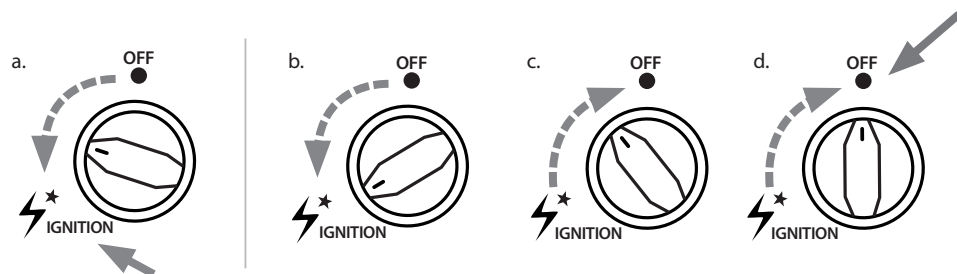
Le bouton de commande doit être en position OFF avant de brancher la cartouche de gaz.

Insérez la cartouche de gaz dans le support pour que la languette de la valve soit alignée avec la fente dans le bord de la cartouche.

Fermez le compartiment.



Maintenant que la cartouche de gaz est en place, baissez le levier de verrouillage en position Verrouillage/



a.) Allumez le brûleur en tournant le bouton de commande dans le sens antihoraire vers IGNITION jusqu'à entendre un clic. Le clic indique l'allumage et le brûleur devrait maintenant être allumé.

Utilisez le bouton de commande pour régler la flamme

b.) Pour augmenter la flamme : tournez le bouton de commande dans le sens antihoraire vers IGNITION

c.) Pour diminuer la flamme : tournez le bouton de commande dans le sens horaire vers OFF

d.) Pour éteindre entièrement l'unité : le bouton de commande doit être sur la position OFF

CHANGER UNE CARTOUCHE DE GAZ

- Changez la cartouche de gaz à l'extérieur et à l'écart de toute personne.
- Éteignez complètement l'unité.
- Vérifiez que le brûleur est éteint avant de débrancher la cartouche de gaz. Soyez prudent, la cartouche de gaz peut être chaude.
- Ouvrez le compartiment de la cartouche de gaz.
- Faites glisser le levier de verrouillage sur la position Déverrouillé/Unlock.
- Retirez la cartouche de gaz en la soulevant doucement.
- Vérifiez les joints avant de brancher une nouvelle cartouche de gaz à l'appareil.
- Pour garantir la connexion sûre d'une nouvelle cartouche de gaz à votre appareil, veuillez lire la section « COMMENT UTILISER L'APPAREIL ».

ENTRETIEN

- Effectuez un contrôle visuel de l'état général de l'appareil et nettoyez-le si nécessaire. Retirez le sable, l'herbe, les insectes, etc.
- Vérifiez que les joints sont en bon état. S'ils sont endommagés ou usés, veuillez contacter le service après-vente Outwell (coordonnées ci-dessous).
- Vérifiez le bon fonctionnement du système de connexion/déconnexion de la cartouche de gaz.
- Ne modifiez pas l'appareil.

Service après-vente Outwell

E-mail: info@outwell.com

Tél.: +45 70 50 59 00



BELANGRIJK: Lees deze gebruiksaanwijzing zorgvuldig door om vertrouwd te raken met het apparaat voordat u het aansluit op de gaspatroon of de gasfles. Bewaar deze instructies voor toekomstige raadpleging.

- Type apparaat: Draagbaar gasstel
- Model: 651160 / BDZ-2X155
- Soort gas: Butaan
- Gasverbruik: 2 x 160 g/uur - 2 x 2.2 kW
- Gascategorie: Directe druk - butaan
- Gaspatroon: Dit apparaat mag alleen worden gebruikt met MSF-1A butaangaspatronen die voldoen aan EN417.

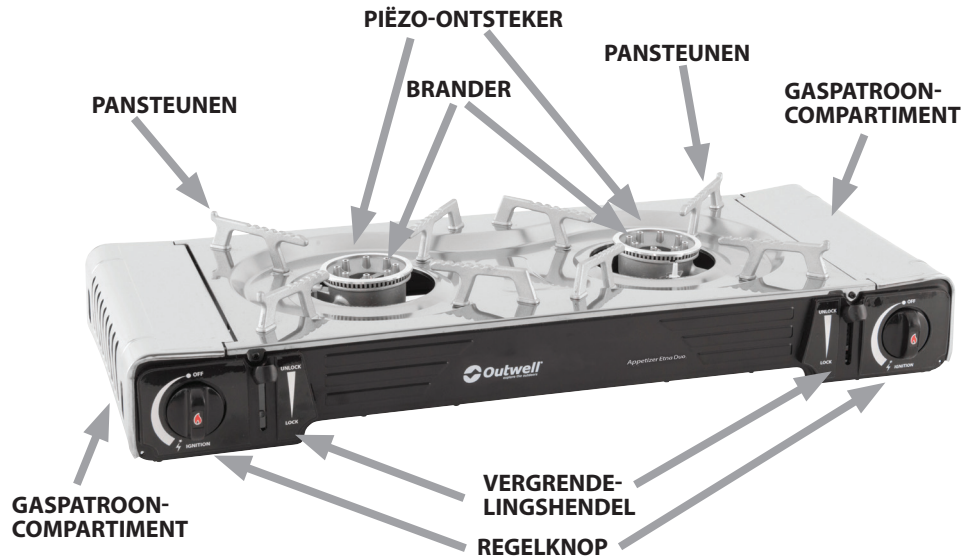
Het kan gevaarlijk zijn om te proberen andere soorten gaspatronen te monteren.

Niet bedoeld voor commercieel gebruik

Alleen buiten gebruiken

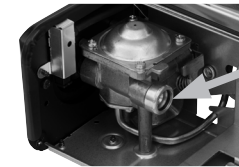
Alleen gebruiken in goed geventileerde ruimtes.

Blokkeer de ventilatieopeningen van het fornuis niet.



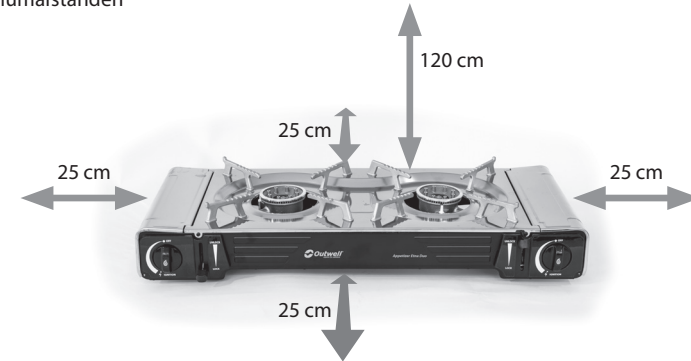
VEILIGHEIDSGEINFORMATIE

- Controleer of de afdichtingen (tussen het apparaat en de gaspatroon of gasfles) op hun plaats zitten en in goede staat verkeren voordat u de gaspatroon of gasfles aansluit.



AFDICHTINGEN

- Gebruik het apparaat niet als het beschadigde of versleten afdichtingen heeft.
- Een apparaat dat lekt, beschadigd is of niet goed werkt, mag niet worden gebruikt.
- Het apparaat moet op een horizontaal oppervlak worden gebruikt
 - dat de werking niet kan belemmeren
 - dat vrij is van droog gras, zand enz.
 - Plaats het niet op brandbare materialen.
- Het apparaat moet uit de buurt van ontvlambare materialen worden gebruikt, met de onderstaande minimumafstanden

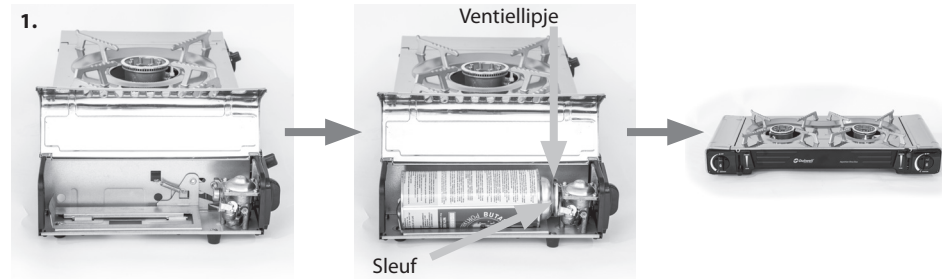


- De gaspatronen moet worden verwisseld op een goed geventileerde plaats, bij voorkeur buiten, uit de buurt van eventuele ontstekingsbronnen zoals open vuur, vuurkorven en elektrische vuren, en uit de buurt van andere personen.
- Als het apparaat een lek vertoont (gaslucht), breng het dan onmiddellijk naar buiten, naar een goed geventileerde plaats zonder vlammen, waar het lek kan worden opgespoord en gedicht. Als u het toestel op lekken wilt controleren, doe dat dan buiten. Probeer geen lekken op te sporen met een vlam. Gebruik zeepsop.
- Als de drukgevoelige beveiliging in werking treedt, betekent dit dat een kritisch drukniveau in de patroon is bereikt. Het apparaat mag dan pas worden gebruikt als het volledig is afgekoeld. Omzeil de drukgevoelige beveiliging niet.

INFORMATIE VOOR GEBRUIK EN OPSLAG

VOORZICHTIG: bereikbare onderdelen kunnen zeer heet zijn. Houd jonge kinderen uit de buurt. Verwijder de gaspatronen voordat u het apparaat opbergt. Bewaar het apparaat op een droge plaats, veilig voor stof en vuil, en uit de buurt van warmte en direct zonlicht.

HET APPARAAT GEBRUIKEN



Open het gaspatrooncompartiment om de gaspatroon te plaatsen.

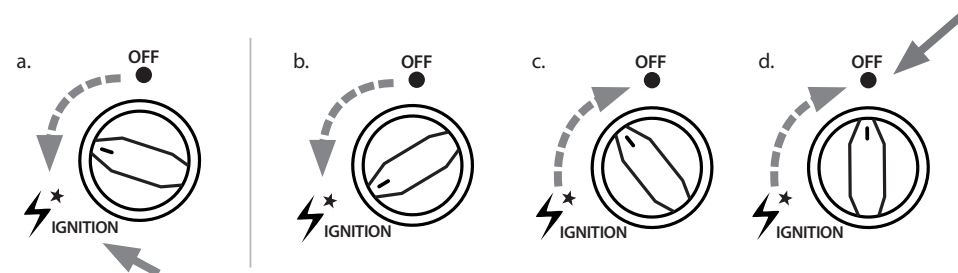
Inspecteer het gaspatroon visueel voordat u het in het toestel plaatst. Controleer of het mondstuk onbeschadigd is en in goede staat verkeert. Als de gaspatroon op wat voor manier dan ook beschadigd is, mag u hem niet het apparaat plaatsen.

De regelknop moet in de OFF-stand staan wanneer u de gaspatroon aansluit.

Steek de gaspatroon zo in de houder dat het ventiellipje uitgelijnd is met de sleuf in de rand van de patroon.



Sluit het compartiment.



a.) Ontsteek de brander door de bedieningsknop tegen de wijzers van de klok in te draaien in de richting van IGNITION, totdat u een klik hoort.

Het klikkende geluid is de ontsteking en de brander zou nu moeten ontbranden.

Gebruik de regelknop om de vlam te regelen

b.) Om de vlam hoger te zetten, draait u de regelknop tegen de klok mee in de richting van IGNITION

c.) Om de vlam lager te zetten, draait u de regelknop met de klok mee in de richting van OFF

d.) Om het toestel volledig uit te schakelen, zet u de regelknop in de OFF-stand

ENN GASPATROON VERVANGEN

- Vervang de gaspatroon buiten en uit de buurt van andere mensen
- Schakel het apparaat volledig uit
- Controleer of de brander gedoofd is voordat u de gaspatroon loskoppelt. Pas op: de gaspatroon kan heet zijn.
- Open het gaspatrooncompartiment
- Schuif de vergrendelingshendel in de stand Unlock
- Verwijder de gaspatroon door deze voorzichtig op te tillen
- Controleer de afdichtingen voordat u een nieuwe gaspatroon op het apparaat aansluit
- Lees voor het veilig aansluiten van een nieuwe gaspatroon op het apparaat het gedeelte 'HET APPARAAT GEBRUIKEN'.

ONDERHOUD

- Controleer de algemene toestand van het apparaat visueel en reinig het indien nodig. Verwijder zand, gras, insecten enz.
- Controleer of de afdichtingen in goede staat zijn. Als ze beschadigd of versleten zijn, neem dan contact op met de klantenservice van Outwell (contactgegevens hieronder).
- Controleer de goede werking van het systeem voor aansluiting/afkoppeling van de gaspatronen.
- Breng geen wijzigingen aan het apparaat aan.

Outwell-klantenservice

E-mail: info@outwell.com

Tel.: +45 70 50 59 00



DŮLEŽITÉ: Před připojením spotřebiče k plynové kartuši nebo tlakové láhvi si pečlivě přečtěte tento návod k použití, abyste se s vaříčem seznámili. Ponechte si tento návod pro budoucí použití.

- Typ spotřebiče: Přenosný plynový vaříč
- Model: 651160 / BDZ-2X155
- Druh plynu: Butan
- Spotřeba plynu: 2 x 160 g/h - 2 x 2.2 kW
- Kategorie plynu: Přímý tlak – butan
- Plynová kartuše: Toto zařízení se smí používat pouze s plynovou butanovou kartuší MSF-1A podle normy EN417.

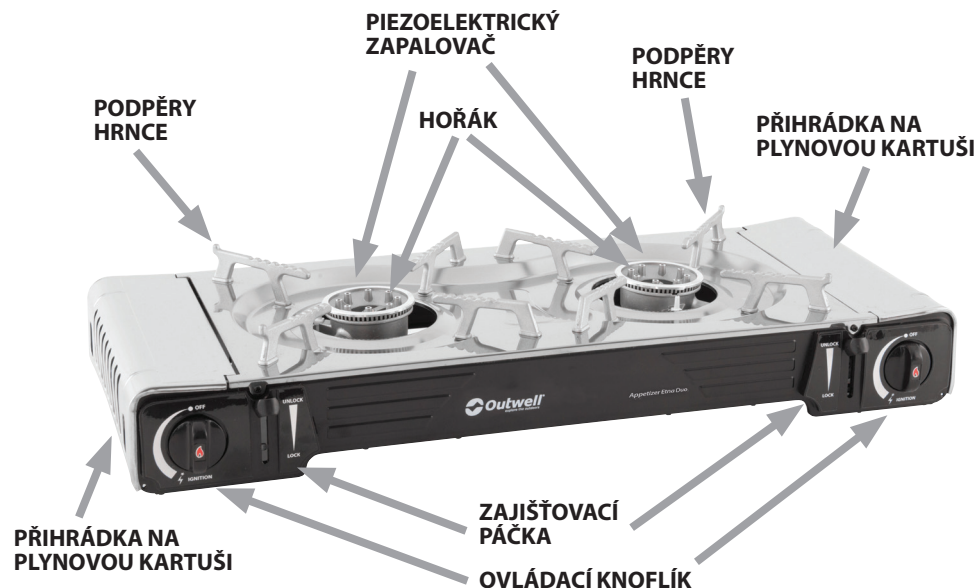
Užití jiných typů plynových kartuší může být nebezpečné.

Není určeno ke komerčnímu použití

Používejte pouze venku

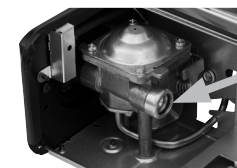
Používejte pouze v dobře větraných prostorách

Nezakrývejte ventilační otvory sporáku



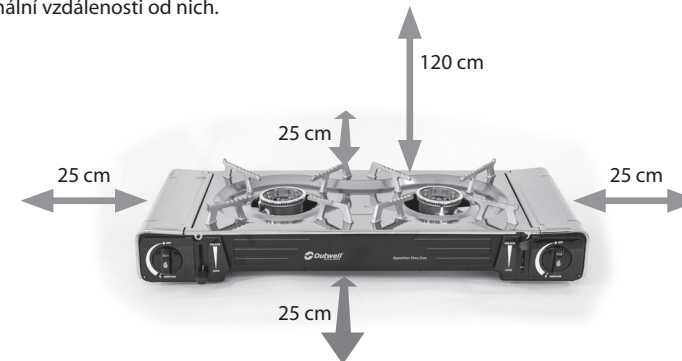
BEZPEČNOSTNÍ INFORMACE

- Před zapojením plynové kartuše nebo tlakové láhve se ujistěte, že těsnění (mezi spotřebičem a plynovou kartuší nebo tlakovou láhví) je na místě a není poškozené.



TĚSNĚNÍ

- Nepoužívejte spotřebič v případě, že je těsnění poškozené či opotřebované.
- Nepoužívejte zařízení, které je poškozené, funguje nesprávně nebo z něj uniká plyn.
- Spotřebič lze používat pouze na rovném povrchu,
 - který pravděpodobně neovlivní jeho provoz,
 - na kterém neroste tráva, neobsahuje písek apod. a
 - který je nehořlavý.
- Spotřebič nesmí být používán v přítomnosti hořlavých materiálů a musí být dodrženy níže uvedené minimální vzdálenosti od nich.



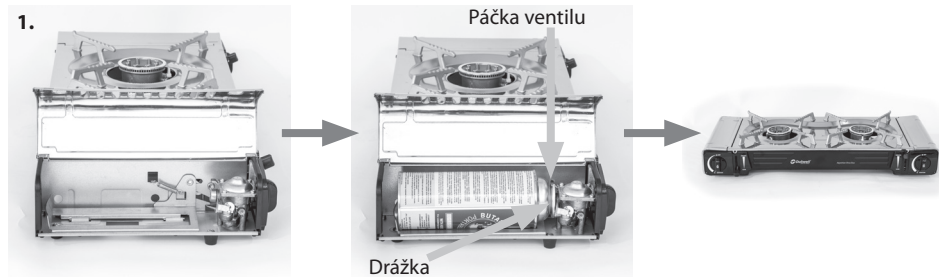
- Plynovou kartuši vždy vyměňujte na dobře větraném místě, v ideálním případě venku, a to daleko od lidí a zdrojů vznícení, jako je otevřený oheň, zapalovací hořáček, elektrický oheň.
- Pokud je těsnění vašeho spotřebiče porušeno (cítíte plyn), okamžitě jej vyньте ven na dobře větrané místo daleko od zdrojů vznícení. Tam netěsnící místo identifikujte a únik zastavte. Kontrolu těsnění spotřebiče provádějte venku. Nepokoušejte se netěsnící místo identifikovat pomocí plamene, použijte mýdlovou vodu.
- V případě, že se spustí zařízení pro detekci nebezpečných hodnot tlaku, znamená to, že v kartuši bylo dosaženo kritické úrovně tlaku a spotřebič nesmí být používán, dokud zcela nevychladne. Neignorujte zařízení pro detekci nebezpečných hodnot tlaku.

POUŽÍVÁNÍ A SKLADOVÁNÍ

VAROVÁNÍ: jednotlivé vnější části mohou být velmi horké. Udržujte mimo dosah dětí.

Před uskladněním spotřebiče vyjměte plynovou kartuši. Spotřebič skladujte na suchém místě chráněném před prachem a nečistotami, mimo zdroje tepla a nevystavujte jej přímému slunečnímu záření.

POUŽÍVÁNÍ SPOTŘEBIČE



Otevřete přihrádku na plynovou kartuši.

Plynovou kartuši pohledem zkontrolujte, než ji namontujete do spotřebiče. Ujistěte se, že tryska není poškozena a že je v dobrém stavu. Pokud je plynová kartuše jakkoli poškozena, nepokoušejte se ji na spotřebič namontovat.

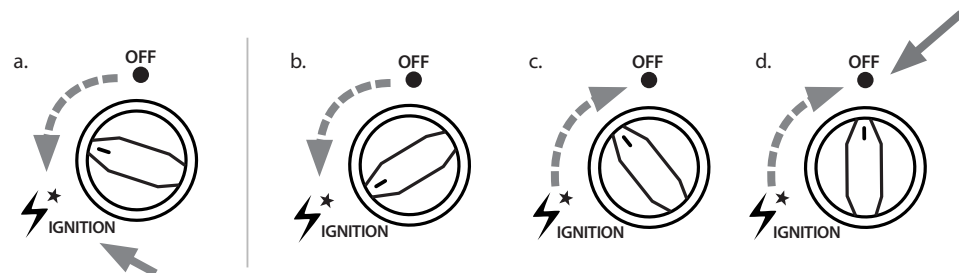
Před připojením k plynové kartuši musí být ovládací knoflík v poloze OFF.

Vložte plynovou kartuši do drážky tak, aby byla páčka ventilu v jedné rovině s drážkou okraje kartuše.

Zavřete přihrádku.



Nyní, když je plynová kartuše na svém místě, posuňte zajišťovací páčku dolů a do zamčené polohy



a.) Hořák zapálíte otáčením ovládacího knoflíku proti směru hodinových ručiček směrem k nápisu IGNITION, dokud neuslyšíte cvaknutí. Cvaknutí značí zapálení hořáku.

Intenzitu plamene upravujte ovládacím knoflíkem.

b.) Intenzitu plamene zvýšíte otočením ovládacího knoflíku proti směru hodinových ručiček k nápisu IGNITION.

c.) Intenzitu plamene snížíte otočením ovládacího knoflíku ve směru hodinových ručiček k poloze OFF.

d.) Pro vypnutí spotřebiče otočte ovládací knoflík do polohy OFF.

VÝMĚNA PLYNOVÉ KARTUŠE

- Plynovou kartuši vyměňujte venku a daleko od lidí.
- Vaříč úplně vypněte.
- Před odpojením plynové kartuše zkontrolujte, že hořák nehoří. Dbejte opatrnosti, jelikož plynová kartuše může být horká.
- Otevřete přihrádku na plynovou kartuši.
- Posuňte zajišťovací páčku do odemknuté polohy.
- Kartuši lehce přizvedněte a vyjměte.
- Před připojením nové plynové kartuše ke spotřebiči zkontrolujte její těsnost.
- Postup bezpečného připojení nové plynové kartuše ke spotřebiči nelezete v kapitole „POUŽÍVÁNÍ SPOTŘEBIČE“.

ÚDRŽBA

- Pohledem zkontrolujte celkový stav spotřebiče a v případě potřeby jej očistěte. Odstraňte písek, trávu, hmyz atd.
- Zkontrolujte, zda jsou těsnění v dobrém stavu. Pokud jsou poškozené nebo opotřebované, kontaktujte zákaznický servis Outwell (kontaktní údaje najdete níže).
- Zkontrolujte správnou funkci systému připojení/odpojení plynové kartuše.
- Spotřebič nijak neupravujte.

Zákaznický servis Outwell

E-mail: info@outwell.com

Tel.: +45 70 50 59 00



VIKTIG: Les denne bruksanvisningen nøye slik at du gjør deg kjent med apparatet før du kobler det til en gassbeholder eller gassylinder. Ta vare på bruksanvisningen for fremtidig referanse.

- Type apparat: Bærbar gassgrill
- Modell: 651160 / BDZ-2X155
- Type gass: Butan
- Gassforbruk: 2 x 160 g/t - 2 x 2.2 kW
- Gasskategori: Direkte trykk – butan
- Gassbeholder: Dette apparatet skal kun brukes med MSF-1A gassbeholdere med butan som overholder EN417.

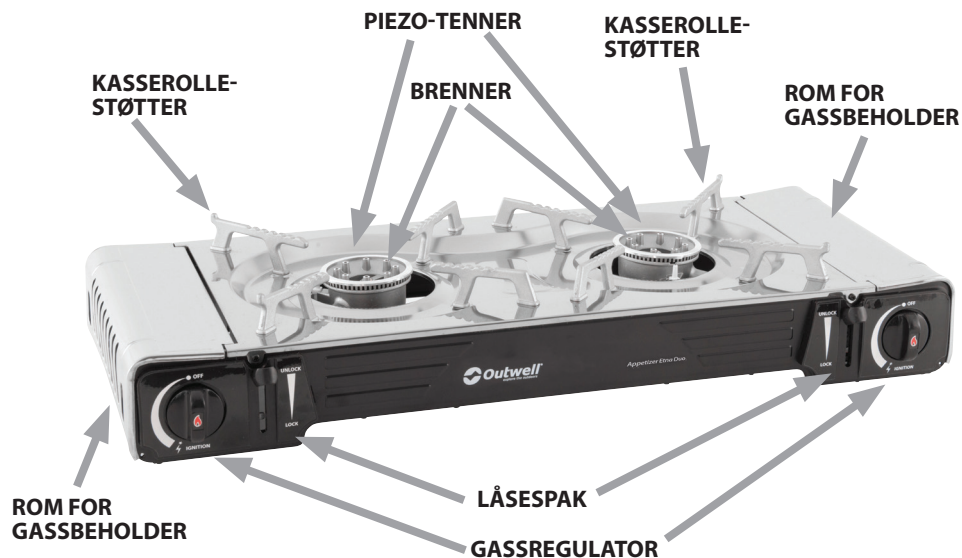
Det kan være farlig å gjøre forsøk på å montere andre typer gassbeholdere.

Ikke ment for kommersiell bruk

Kun for utendørs bruk!

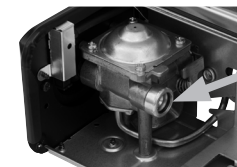
Bruk kun i godt ventilerte områder

Blokker ikke ventilasjonsåpningene på apparatet



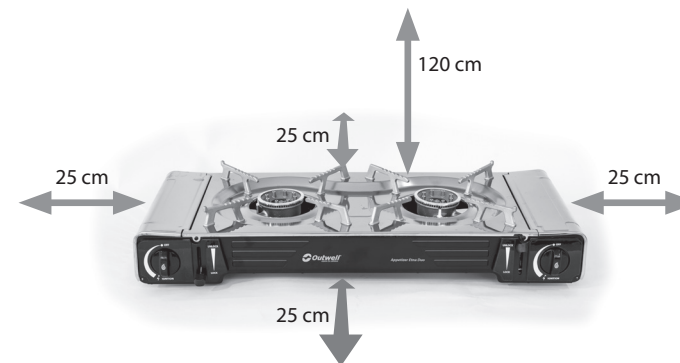
SIKKERHETSINFORMASJON

- Kontroller at pakningene (mellom apparatet og gassbeholderen eller gassylinderen) er på plass og i god stand før du kobler til gassbeholderen eller gassylinderen.



PAKNING

- Bruk ikke apparatet hvis pakningene er skadde eller slitte.
- Bruk ikke et apparat som lekker, er skadet eller som ikke fungerer ordentlig.
- Apparatet må bare brukes på et flatt underlag
 - som ikke er til hinder for bruken,
 - som er fritt for tørt gress, sand osv.
 - Plasser ikke apparatet på brennbare materialer.
- Apparatet skal brukes på god avstand fra brennbare materialer. Minsteavstandene er vist nedenfor.



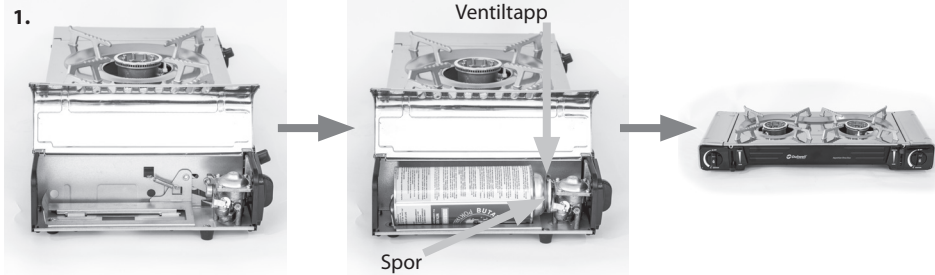
- Gassbeholderne må alltid byttes på et godt ventilert sted, helst utendørs. Pass på at det er god avstand til antennelseskilder som åpen ild, gasstennere og elektriske ildsteder. Hold også god avstand til andre personer.
- Hvis apparatet har en lekkasje (lukt av gass), ta det med utendørs umiddelbart til et godt ventilert, flammefritt sted der lekkasjen kan lokaliseres og stoppes. Hvis du skal sjekke om apparatet har lekkasjer, gjør det utendørs. Prøv ikke å oppdage lekkasjer ved hjelp av en flamme, bruk såpevann.
- Hvis den trykksensitive sikkerhetsanordningen utløses, betyr det at et kritisk trykknivå er nådd i gassbeholderen. Da må apparatet ikke brukes før det er helt avkjølt. Du må ikke omgå den trykksensitive sikkerhetsanordningen.

INFORMASJON OM BRUK OG OPPBEVARING

FORSIKTIG! De tilgjengelige delene kan bli svært varme. Hold barn på god avstand.

Ta ut gassbeholderne før du setter apparatet til oppbevaring. Oppbevar apparatet på et tørt sted som er fritt for støv og smuss, på god avstand fra varmekilder og ikke i direkte sollys.

SLIK BRUKER DU APPARATET



Åpne rommet for gassbeholderen slik at du kan sette inn beholderen.

Kontroller gassbeholderen visuelt før du setter den inn i apparatet. Sjekk at dysen er uskadd og i god stand. Hvis gassbeholderen er skadet på noen måte, må du ikke prøve å sette den inn i apparatet.

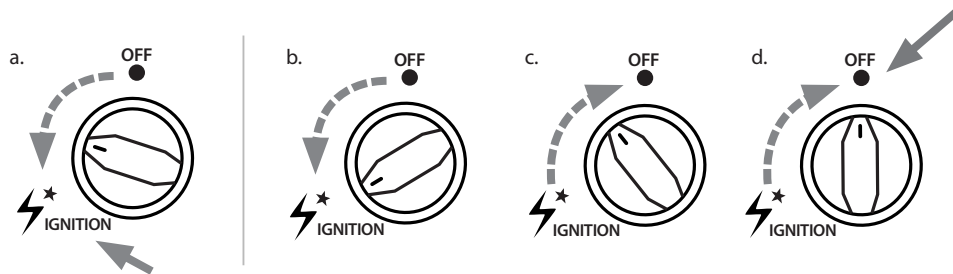
Gassregulatoren må være i posisjonen OFF (AV) før du kobler til gassbeholderen.

Sett inn gassbeholderen slik at ventiltappen er på linje med sporet i beholderens åpning.

Steng rommet for gassbeholderen.



Nå som gassbeholderen er på plass, skyver du låsespaken ned inntil den er i låst posisjon.



a.) Tenn grillen ved å dreie gassregulatoren mot urviserne og mot IGNITION (TENN) inntil du hører et klikk.

Klikkelyden er tenning og gassgrillen skal da normalt tennes.

Bruk gassregulatoren til å justere flammen.

b.) Slik skrur du opp flammen: Drei gassregulatoren mot urviserne mot IGNITION (TENN).

c.) Slik skrur du ned flammen: Drei gassregulatoren med urviserne mot OFF (AV).

d.) Hvis du vil slå apparatet helt av, dreier du gassregulatoren til posisjonen OFF (AV).

BYTTE GASSBEHOLDER

- Bytt gassbeholderen utendørs og på avstand fra andre personer.
- Slå apparatet helt av.
- Sjekk at grillen er slukket før du kobler fra gassbeholderen. Vær forsiktig, gassbeholderen kan være varm.
- Åpne rommet for gassbeholderen.
- Skyv låsespaken til den åpne posisjonen.
- Ta bort gassbeholderen ved å løfte den forsiktig ut.
- Sjekk pakningene før du kobler en ny gassbeholder til apparatet.
- For å sikre at du kobler til en ny gassbeholder til apparatet på korrekt måte, vennligst les avsnittet **SLIK BRUKER DU APPARATET**.

VEDLIKEHOLD

- Kontroller apparatets generelle tilstand visuelt og rengjør det om nødvendig. Fjern sand, gress, insekter osv.
- Sjekk at pakningene er i god stand. Hvis de er skadde eller slitte, vennligst kontakt Outwell kundeservice (kontaktinfo nedenfor).
- Sjekk at systemet for til-/frakobling av gassbeholderen fungerer som det skal.
- Utfør ikke endringer på apparatet.

Outwells kundeservice

E-mail: info@outwell.com

Tlf.: +45 70 50 59 00

SL: NAVODILA

SI Priročnik za uporabo



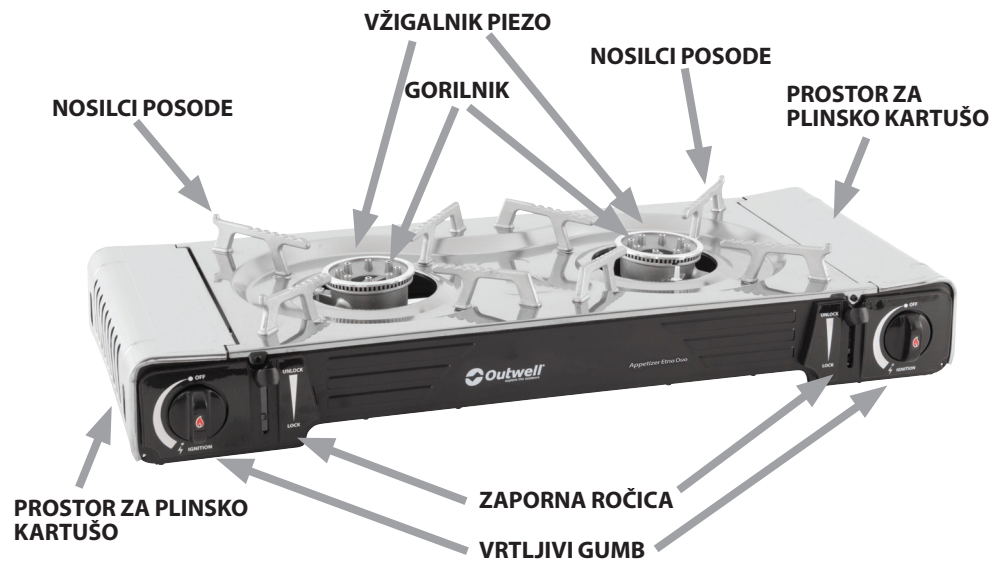
POZOR: Pred priključitvijo na plinsko kartušo ali plinsko jeklenko natančno preberite ta navodila za uporabo, da se seznanite z napravo. Ta navodila shranite za poznejšo uporabo.

- Vrsta naprave: Prenosni plinski štedilnik
- Model: 651160 / BDZ-2X155
- Vrsta plina: Butan
- Poraba plina: 2 x 160 g/h - 2 x 2.2 kW
- Kategorija plina: Neposredni tlak - butan
- Plinska kartuša: Ta naprava se lahko uporablja samo s plinskimi kartušami MSF-1A z butanom, ki ustrezajo standardu EN 417.

Poskus namestitve drugih vrst plinskih kartuš je lahko nevaren.

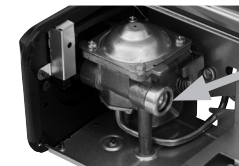
Uporabljajte samo na prostem

Ni namenjeno komercialni uporabi



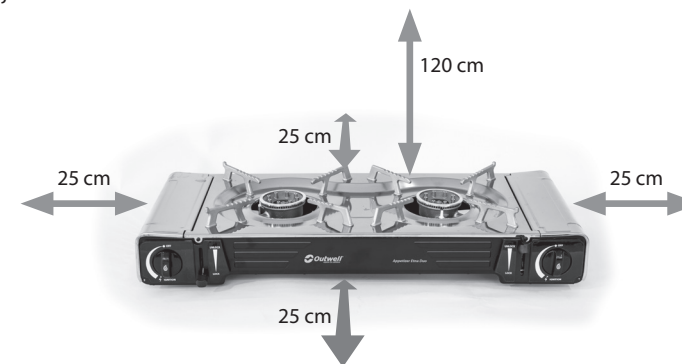
VARNOSTNE INFORMACIJE

- Pred priključitvijo na plinsko kartušo ali plinsko jeklenko preverite, ali so tesnila (med napravo in plinsko kartušo ali plinsko jeklenko) na mestu in v dobrem stanju.



TESNILO

- Naprave ne uporabljajte, če ima poškodovana ali obrabljena tesnila.
- Ne uporabljajte naprave, ki pušča, je poškodovana ali ne deluje pravilno.
- Napravo uporabljajte na vodoravni površini
 - Ni verjetno, da bi to oviralo delovanje
 - Odstranite suho travo, pesek itd.
 - Ne postavljajte na vnetljive materiale.
- Napravo je treba uporabljati stran od vnetljivih materialov v najmanjših razdaljah, kot je prikazano spodaj.



- Plinsko kartušo je treba zamenjati na dobro prezračevanem mestu, po možnosti zunaj, stran od virov vžiga, kot so odprt ogenj, piloti, električni ogenj, in stran od drugih ljudi.
- Če naprava pušča (vonj po plinu), jo takoj odnesite ven na dobro prezračevano mesto brez plamena, kjer lahko odkrijete in zaustavite puščanje. Če želite preveriti, ali naprava pušča, to storite zunaj. Ne poskušajte odkriti puščanja s plamenom, temveč z milnico.
- Če se sproži varnostna naprava, občutljiva na tlak, to pomeni, da je v kartuši dosežena kritična raven tlaka, zato naprave ne smete uporabljati, dokler se popolnoma ne ohladi. Ne zaobidite varnostne naprave, občutljive na pritisk..

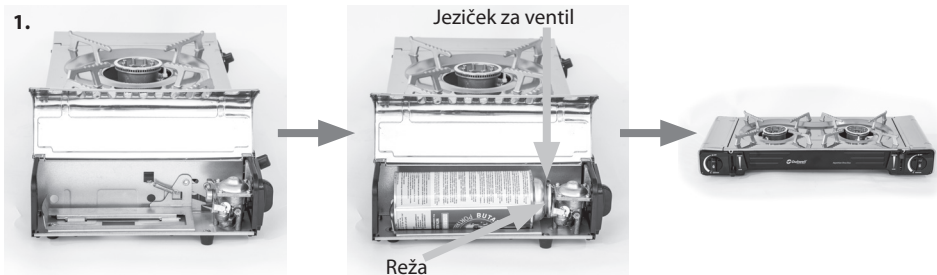
INFORMACIJE O UPORABI IN SHRANJEVANJU

POZOR: dostopni deli so lahko zelo vroči. Majhne otroke držite stran.

Pred shranjevanjem naprave odstranite plinsko kartušo.

Napravo hranite v suhem prostoru, na varnem pred prahom in umazanijo ter stran od vročine in neposredne sončne svetlobe.

KAKO UPORABLJATI NAPRAVO



Odprite predal za plinsko kartušo in vstavite plinsko kartušo.

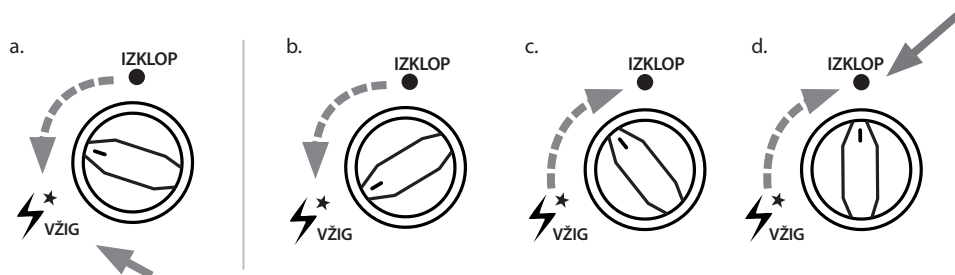
Preden plinski vložek namestite na napravo, ga vizualno pregledajte. Prepričajte se, da je šoba nepoškodovana in v dobrem stanju. Če je plinski vložek na kakršen koli način poškodovan, ga ne poskušajte namestiti v napravo.

Pred priključitvijo plinske kartuše mora biti krmilni gumb v položaju OFF.

Plinsko kartušo vstavite v držalo tako, da je jeziček ventila poravnava z režo v obodu kartuše.



Zaprte predalček.



a.) Gorilnik vžgite tako, da vrtite krmilni gumb proti urinemu kazalcu v smeri IGNITION, dokler ne zaslišite klika. Klikanje je zvok vžiga in gorilnik se mora vžgati.

S krmilnim gumbom nastavite plamen

b.) Povečanje plamena: obrnite krmilni gumb proti smeri urinega kazalca v smeri položaja za VŽIG

c.) Zmanjšanje plamena: obrnite krmilni gumb v smeri urinega kazalca v smeri položaja za IZKLOP.

d.) Za popoln izklop naprave: upravljalni gumb mora biti v položaju OFF.

MENJAVA PLINSKE KARTUŠE

- Plinsko kartušo zamenjajte zunaj in stran od ljudi.
- Napravo popolnoma izklopite.
- Preden odklopite plinski vložek, preverite, ali je gorilnik ugasjen. Pazite, da je plinski vložek lahko vroč.
- Odprite predal za plinsko kartušo.
- Zaklepni vzvod premaknite v položaj za odklepanje.
- Plinski vložek odstranite tako, da ga nežno dvignete.
- Pred priključitvijo nove plinske kartuše na napravo preverite tesnila.
- Da bi zagotovili varno priključitev nove plinske kartuše na vašo napravo, preberite poglavje 'KAKO UPORABLJATI NAPRAVO'.

VZDRŽEVANJE

- Vizualno preverite splošno stanje naprave in jo po potrebi očistite. Odstranite pesek, travo, žuželke itd.
- Preverite, ali so tesnila v dobrem stanju. Če so poškodovani ali obrabljeni, se obrnite na službo za pomoč strankam Outwell (kontaktni podatki so navedeni spodaj).
- Preverite dobro delovanje sistema za priključitev/odklop plinske kartuše.
- Naprave ne spreminjajte.

Služba za pomoč strankam podjetja Outwell

e-pošta: info@outwell.com

Telefon: +45 70 50 59 00



VIKTIGT: Läs noggrant igenom dessa instruktioner innan användning så att du blir förtrogen med apparaten innan du ansluter den till dess gasbehållare eller gasflaska. Spara dessa instruktioner för framtida bruk.

- Apparattype: Portabel gasolkök
- Modell: 651160 / BDZ-2X155
- Gastyp: Butan
- Gasförbrukning: 2 x 160 g/h - 2 x 2,2 kW
- Gaskategori: Direkt tryck - butan
- Gasbehållare: Denna apparat får endast användas med MSF-1A butangasbehållare som uppfyller EN417.

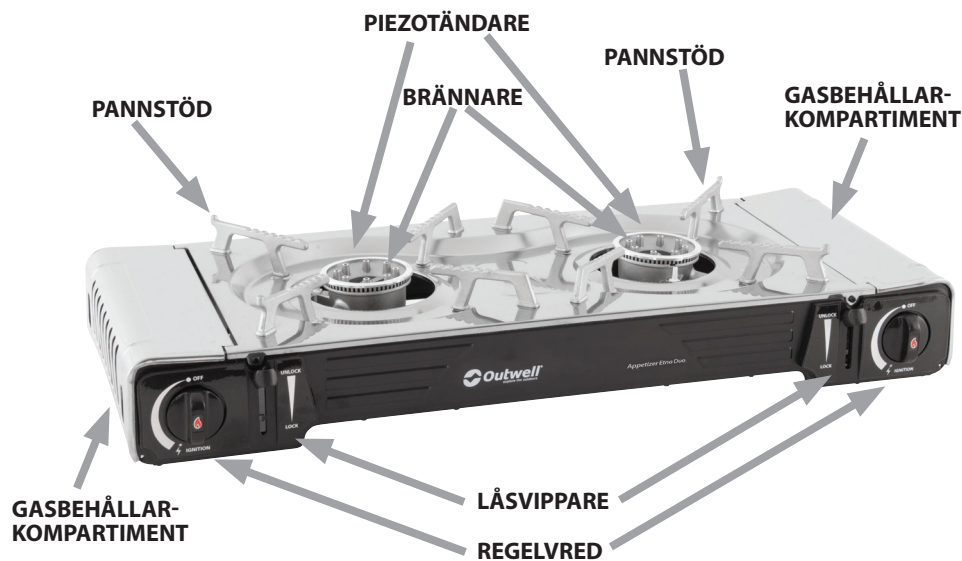
Det kan vara farligt att försöka använda andra typer av gasbehållare.

Endast för utomhusbruk.

EJ AVSEDD FÖR KOMMERSIELLT BRUK.

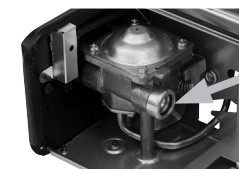
Använd endast i väl ventilerade områden.

Täck inte spisens ventilationsöppningar.



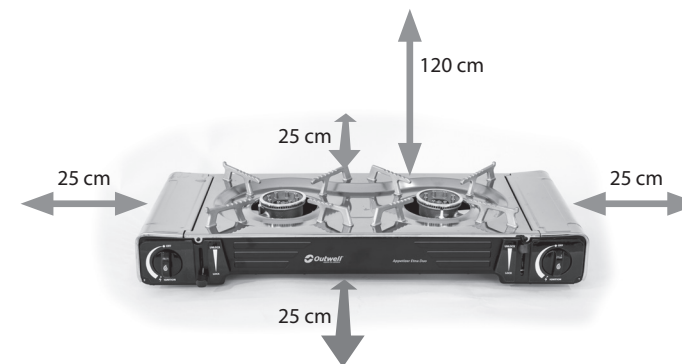
SÄKERHETSINFORMATION

- Kontrollera att tätningarna (mellan apparaten och gasbehållaren eller gasflaskan) sitter på plats och är i gott skick innan anslutning.



TÄTNINGAR

- Använd inte apparaten om tätningarna är skadade eller slitna.
- Använd inte en apparat som läcker, är skadad eller inte fungerar korrekt.
- Apparaten ska användas på en horisontell yta
 - som inte sannolikt påverkar dess funktion
 - fri från torrt gräs, sand etc.
 - Placera den inte på brännbart material.
- Apparaten ska användas på avstånd från brandfarliga material med minstaavstånd enligt nedan.



- Gasbehållare ska bytas i väl ventilerat utrymme, helst utomhus, bort från antändningskällor som öppen låga, pilotlåg, elektriska värmare och borta från andra personer.
- Om det luktar gas eller du upptäcker en läcka i apparaten, ta omedelbart ut den i fri luft till en väl ventilerad plats utan öppen låga, där läckan kan lokaliseras och åtgärdas. Om du vill kontrollera apparaten för läckage, gör det utomhus. Försök inte hitta läcker med öppen låga; använd tvällösning.
- Om den tryckkänsliga säkerhetsanordningen löser ut betyder det att ett kritiskt tryck har uppnåtts i behållaren och apparaten får inte användas förrän den har svalnat helt. Försök inte kringgå den tryckkänsliga säkerhetsanordningen.

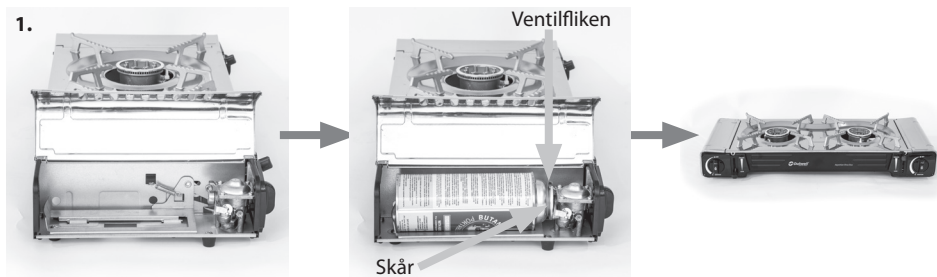
ANVISNINGAR FÖR ANVÄNDNING OCH FÖRVARING

FÖRSIKTIGHET: Åtkomliga delar kan bli mycket varma. Håll små barn borta.

Ta bort gasbehållaren innan apparaten förvaras.

Förvara apparaten torrt, skyddad mot damm och smuts samt borta från värme och direkt solljus.

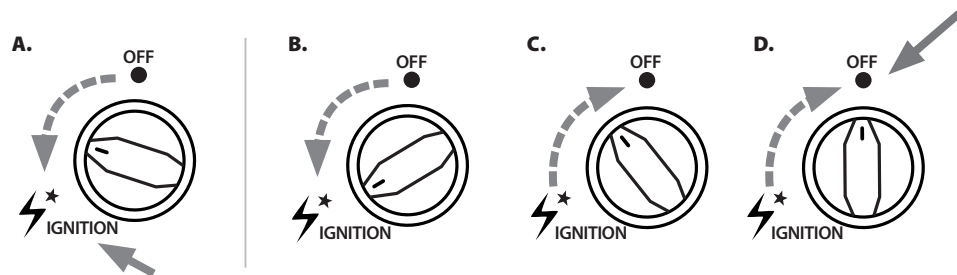
SÅ HÄR ANVÄNDER DU APPARATEN



Öppna gasbehållarkompartimentet för att sätta in gasbehållaren. Inspektera gasbehållaren visuellt innan du sätter in den i apparaten. Kontrollera att munstycket är oskadat och i gott skick. Om gasbehållaren är skadad på något sätt får du inte försöka använda den. Reglervredet måste stå i AV-läge innan gasbehållaren ansluts. Sätt gasbehållaren i hållaren så att ventilfliken ligger i linje med skåran i behållarranden. Stäng facket.



Med gasbehållaren på plats, skjut ned låsvippan till låst läge.



- a) Tänd brännaren genom att vrida reglervredet moturs mot TÄNDNING tills du hör ett klick. Klickljudet kommer från tändaren och brännaren ska nu tändas.

Använd reglervredet för att justera lågan.

- b) För att öka lågan: vrid reglervredet moturs mot TÄNDNING.
 c) För att minska lågan: vrid reglervredet medurs mot AV.
 d) För att stänga apparaten helt: ställ reglervredet i AV-läge.

BYTE AV GASBEHÅLLARE

- Byt gasbehållaren utomhus och borta från människor.
- Stäng av enheten helt.
- Kontrollera att brännaren är släckt innan gasbehållaren lossas. Var försiktig; gasbehållaren kan vara varm.
- Öppna gasbehållarkompartimentet.
- Skjut låsvippan till upplåst läge.
- Ta försiktigt bort gasbehållaren genom att lyfta upp den.
- Kontrollera tätningarna innan du ansluter en ny gasbehållare till apparaten.
- För att säkerställa en säker anslutning av en ny gasbehållare, läs avsnittet "SÅ HÄR ANVÄNDER DU APPARATEN".

Underhåll

- Kontrollera visuellt apparatens allmänna skick och rengör vid behov. Ta bort sand, gräs, insekter etc.
- Kontrollera att tätningarna är i gott skick. Om de är skadade eller slitna, kontakta Outwell Kundservice (kontaktuppgifter nedan).
- Kontrollera att anslutnings-/frånkopplingssystemet för gasbehållaren fungerar korrekt.
- Modifiera inte apparaten.

Outwell Kundservice
 e-post: info@outwell.com
 Tel.: +45 70 50 59 00



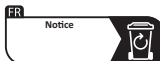
© 05/2026 Oase Outdoors ApS. Made in China

Outwell Customer Service
e-mail: info@outwell.com
Tel.: +45 70 50 59 00

Outwell® is a reg. trademark of Oase Outdoors
EU: Kornvej 9, DK-7323 Give, Denmark
UK: One Glass Wharf, Bristol, BS2 0ZX



FRANCE



ITALY



Raccolta di carta e cartone

Verifica le disposizioni del tuo Comune

ESPAÑA

